

# Proyecto de Construcción de Cerramiento para Ampliación de Cementerio Municipal

## Excmo. Ayuntamiento de Villafranca de los Barros

### CAPITULO 1. MEMORIA GENERAL.

#### **1.1. Objeto y contenido.**

Consiste en la descripción de las obras de Construcción de Cerramiento para Ampliación de Cementerio Municipal.

#### **1.2. Encargo.**

Se redacta el presente proyecto a petición del Sr. Alcalde Presidente del Excmo. Ayuntamiento de Villafranca de los Barros, para proceder al estudio de los accesos y adecuación de entorno de la piscina climatizada

#### **1.3. Situación urbanística**

Son de aplicación las Normas Subsidiarias del Planeamiento Municipal cuya revisión fue aprobada definitivamente por la Comisión Provincial de Urbanismo y Ordenación Territorial de Extremadura en sesión de fecha 30 de marzo de 2.004 publicadas en el D.O.E el 26 de octubre de 2.004. Serán prioritarias y directamente aplicables las disposiciones de la vigente ley 15/2.001 de 14-12 del Suelo y Ordenación Territorial, en lo referente al régimen urbanístico del suelo y la actividad de ejecución.

En la actualidad se presenta como espacios públicos de titularidad pública, no presentando aumento de edificabilidad de la edificación preexistente

#### **1.4. Características del Terreno**

El terreno presenta una ligera pendiente. El solar está situado junto al Cementerio Municipal. Se trata de un terreno destinado a cultivo y tierra de labor.

#### **1.5. Descripción del Proyecto**

Se plantea una intervención para la adecuación de los accesos y entorno de la piscina climatizada, contemplando las siguientes actuaciones:

1.-Desmonte en tierra a cielo abierto con medios mecánicos, para eliminar la capa de tierra vegetal en un espesor de 50 cms..

2.- Se realizará el cerramiento con placas prefabricadas de hormigón armado de 15 cms. de espesor en color blanco, realizada en hormigón H-30 de resistencia característica 30 N/mm.2, acero pretensado AH-1765-R2 de resistencia característica 1.530 N/mm2. Con despiece y altura variable según planos de proyecto. Montada en hueco previamente abierto en cimentación y con elementos metálicos de unión en parte superior y entre placas.

3.- Se plantea la realización de un acerado lateral y en la zona frontal de la parcela. Se extenderá una solera de hormigón y un solado de baldosas.

4.- La carpintería metálica incluye la colocación de la puerta de acceso y el enrejado del cerramiento.

### 1.6. Resumen de Superficies

Se plantea una intervención en la actualidad del ámbito de actuación del entorno de la piscina climatizada, con las siguientes superficies.

Superficie Total	8.608,00 m <sup>2</sup>
Solado	381,00 m <sup>2</sup>

### 1.7. Resumen Económico

## RESUMEN DE PRESUPUESTO

### PROYECTO DE CONSTRUCCIÓN DE CERRAMIENTO PARA AMPLIACIÓN DE CEMEN

CAPITULO	RESUMEN	EUROS	%
04	MOVIMIENTO DE TIERRAS .....	37.618,85	43,66
02	CIMENTACIÓN .....	24.912,45	15,30
03	SANEAMIENTO .....	3.375,60	2,07
04	ALBAÑILERÍA Y ESTRUCTURA .....	71.087,98	43,66
05	CARPINTERIA METÁLICA .....	6.209,90	3,81
06	CONTROL DE CALIDAD .....	1.471,70	0,90
07	PAVIMENTACION .....	14.042,62	8,62
08	SEGURIDAD .....	4.113,74	2,53
<b>TOTAL EJECUCIÓN MATERIAL</b>		<b>162.832,84</b>	
	13,00 % Gastos generales .....	21.168,27	
	6,00 % Beneficio industrial .....	9.769,97	
SUMA DE G.G. y B.I.		30.938,24	
	16,00 % I.V.A. ....	31.003,37	
<b>TOTAL PRESUPUESTO CONTRATA</b>		<b>224.774,45</b>	
<b>TOTAL PRESUPUESTO GENERAL</b>		<b>224.774,45</b>	

Asciende el presupuesto general a la expresada cantidad de DOSCIENTOS VEINTICUATRO MIL SETECIENTOS SETENTA Y CUATRO EUROS con CUARENTA Y CINCO CÉNTIMOS.

## CAPITULO 2. MEMORIA JUSTIFICATIVA

En el presente estudio técnico se describen las obras a realizar, indicándose, los materiales a utilizar, unidades de obra y demás circunstancias que se completan con el resto de documentos del proyecto.

En la ejecución de la unidades de obra se estará a lo dispuesto en los diferentes Reglamentos de aplicación. De manera prioritaria será de preceptivo cumplimiento lo dispuesto en material de Seguridad y salud laboral del Real Decreto RD-1627/97 de 24 de Octubre, por el que se implanta la obligatoriedad del Estudio de Seguridad y Salud Laboral, así como a la vigente Ley de prevención de Riesgos laborales, en todas y cada una de sus especificaciones.

Se plantea así mismo dar respuesta a los siguientes objetivos:

- Empleo de materiales constructivos de gran durabilidad y nulo mantenimiento.
- Soluciones constructivas sencillas y de rápida ejecución considerando que la obra pueda realizarse en plazos de tiempo cortos.

Así mismo de la normativa urbanística existente en el municipio y demás disposiciones antes expuestas se derivan los criterios generales de diseño y cálculo de cada una de las unidades de obra necesarias para llevar a cabo este tipo de urbanización.

### CAPITULO 3. MEMORIA CONSTRUCTIVA

En el presente estudio técnico se describen las obras a realizar, indicándose, los materiales a utilizar, unidades de obra y demás circunstancias que se completan con el resto de documentos del proyecto.

En la ejecución de la unidades de obra se estará a lo dispuesto en los diferentes Reglamentos de aplicación. De manera prioritaria será de preceptivo cumplimiento lo dispuesto en material de Seguridad y salud laboral del Real Decreto RD-1627/97 de 24 de Octubre, por el que se implanta la obligatoriedad del Estudio de Seguridad y Salud Laboral, así como a la vigente Ley de prevención de Riesgos laborales, en todas y cada una de sus especificaciones.

La obra contenidas en el presente Proyecto consistirán en:

- Explanación de terreno en desmonte de capa de tierra vegetal de 50 cms. de espesor..
- Excavación mecánica en zanjas para cimentación de muro de cerramiento.
- Cerramiento de recinto a base de paneles de hormigón prefabricado de 15 cms. de espesor, anclado a zapata.
- Encintado de bordillo de hormigón en acerado.
- Acerado de solado de losa de hormigón de 60x30 cm y solado preexistente en zona de acerado.
- Colocación de puerta metálica y enrejado de cerramiento.

#### 3.1. Enlace con el exterior.

Para cada uno de los servicios proyectados, se justifica la conexión con los servicios generales del municipio, comprobando que dichos servicios tienen suficiente capacidad para admitirlos. Estas conexiones se describen en el contenido de la memoria.

##### 3.2.1. Trazado en planta

Se ha planteado el trazado en planta teniendo en cuenta las necesidades y los condicionantes del trazado en alzado.

##### 3.2.2. Trazado en alzado

Se ajusta a las pendientes existentes y cotas de acabado del edificio de la piscina, planteando una conexión peatonal y rodada por c/ Independencia y conectando con las actuales instalaciones mediante una gran extensión de césped.

#### 3.3. Firmes y Pavimentos.

Todos los materiales serán de primera calidad y antes de su puesta en obra serán revisados por la Dirección Técnica, quien ordenará los ensayos oportunos para comprobar que el material cumple con las propiedades que se definen en proyecto.

Bordillos. Serán de hormigón de 10x20 cms. con chaflán en el extremo superior.. El asiento de los mismos se realizará sobre hormigón en masa H-150, trasdosándose con el mismo material.

##### Acerados.

Se realizarán con solado Pavimento de baldosa hidráulica de cemento acabado superficial en relieve, de 40x40x3,5 cm., igual al acerado existente.

##### Cerramiento.

El cerramiento proyectado es las siguientes características:

La cimentación será a base de zapata corrida de Hormigón armado HA-25/B/40/IIa, de 25 N/mm<sup>2</sup>., consistencia blanda, T<sub>máx.</sub> 40 mm., para ambiente humedad alta, elaborado en central, incluso armadura (40 kg/m<sup>3</sup>.)

Cerramiento con placas prefabricadas de hormigón armado de 15 cms. de espesor en color blanco, realizada en hormigón H-30 de resistencia característica 30 N/mm<sup>2</sup>., acero pretensado AH-1765-R2 de resistncia característica 1.530 N/mm<sup>2</sup>. Con despiece y altura

variable según planos de proyecto. Montada en hueco previamente abierto en cimentación y con elementos metálicos de unión en parte superior y entre placas. Sellado de juntas verticales con resina.

### 3.4. Instalación de Saneamiento

Una vez realizadas las zanjas hasta las cotas indicadas, se procederá a extender una capa de 10 cm de arena convenientemente nivelada, que servirá para el asiento de la tubería.

El relleno de las zanjas, una vez colocada la tubería, se realizará por tongadas hasta alcanzar una densidad uniforme del 90% Proctor. El espesor de la primera tongada no superará los 30 cm. para evitar la rotura de tubos.

Los colectores serán de PVC para saneamiento, enchufable con junta elástica, de los diámetros indicados en la documentación gráfica adjunta y estado de mediciones. Debido a la alta resistencia mecánica que ofrece la gama de tuberías escogidas para la ejecución de las obras descritas en el presente proyecto, no se considera necesario disponer ningún tipo de protección mecánica adicional sobre los tubos.

Para comprobar la estanqueidad de las juntas se rellenarán de agua tramos comprendidos entre pozos, midiendo la pérdida producida en 6 horas, la cual no deberá superar el 1,25 % del volumen de la tubería del tramo que se ensaya.

Los pozos de registro se realizarán sobre solera de hormigón en masa H-100 de 10 cm de espesor, construyéndose con ladrillo macizo de un pie de espesor y con las dimensiones indicadas en mediciones. Los pozos tendrán una profundidad mínima de 120 cm desde la generatriz superior del tubo, y estarán separados a una distancia media de 30 m a 40 m. Su interior estará perfectamente bruñido y en ningún caso presentará arista vivas, resolviéndose todos los encuentros con esquinas redondeadas. Los patés de acceso serán de acero galvanizado y las tapas de fundición.

Para el cálculo de la red de saneamiento y aguas pluviales en sistema unitario se realiza un estudio hidrológico para obtener los caudales de cálculo de la red de saneamiento.

Dada la dificultad de encontrar estaciones con los datos necesarios lo suficientemente cerca del ámbito, tomaremos los datos climatológicos correspondientes a entornos urbanos cercanos a la ubicación del proyecto, datos que ya han sido analizados por diversas publicaciones españolas.

Dentro del estudio hidrológico se desarrollan los cálculos para obtener el caudal de aguas lluviales a desaguar por la red unitaria o la de pluviales, según sea el caso, partiendo de la intensidad de lluvia -que a su vez es función del período de retorno, de la localización del proyecto y del tiempo de aguacero- y del coeficiente de escorrentía de cada tipo de terreno.

Es muy importante este cálculo, ya que de él dependerá el dimensionamiento de la red. Por un lado, resulta evidente que para el cálculo y dimensionamiento de la red de pluviales en un sistema separativo el caudal de lluvia calculado será el responsable de los colectores dispuestos. Por otra parte, cabe destacar que en sistemas unitarios es frecuente que las aguas de lluvia representen entre un 80 y un 95% del total, de ahí la especial importancia que tiene la hidrología en el dimensionamiento de la red, sea del tipo que sea.

#### **Intensidad de lluvia**

La intensidad de lluvia es el caudal de agua que pasa una determinada superficie, es decir, el volumen de agua caído por unidad de tiempo y superficie. Se mide habitualmente en mm/h o en l/(s·Ha). La relación de paso entre estas unidades es:  $60 \text{ mm/h} = 166,6667 \text{ l/(s·Ha)}$ .

Como se ha dicho antes, la intensidad de lluvia depende de la duración de la lluvia, por lo que es necesario definir un intervalo de referencia, el cual en proyectos de saneamiento habitualmente se estudia para el caso de lluvias de corta duración ( $D \leq 2$  horas)

#### **Período de retorno Idoneidad de aplicación**

**Zonas de baja riqueza del suelo, de baja densidad demográfica**

**T = 5 años**

**(si se permiten inundaciones)**

T = 10 años	Zonas de riqueza media del suelo, zonas de residencia habitual
T = 20-25 años	Zonas de alto valor del suelo, zonas históricas (en las que sea necesaria protección especial)
T = 25 años	Emisarios y colectores principales

#### Intervalo de referencia

El tiempo de aguacero o intervalo de referencia es el periodo de tiempo en que se produce la lluvia de proyecto ininterrumpidamente. *A menor tiempo de aguacero, mayor intensidad de lluvia.* A veces se asume como simplificación que el intervalo de referencia (tiempo de aguacero) es igual al tiempo de concentración. Aunque esto no es estrictamente cierto, esta hipótesis maximiza el caudal punta, quedando del lado de la seguridad.

Para este caso tomaremos valores del intervalo de referencia entre 10 y 20 minutos.

#### Coefficiente de escorrentía

El coeficiente de escorrentía mide el tanto por uno del agua de lluvia caída que discurre por la superficie, esto es, que ni se evapora ni se infiltra. Es, por tanto, el tanto por uno de agua de lluvia que debe ser recogido por la red de saneamiento. El coeficiente de escorrentía a considerar en el cálculo de caudales de saneamiento urbano depende del tipo de superficie del terreno y del intervalo de referencia, ya que para lluvias más duraderas llega un punto en el que el suelo ya no infiltra más agua, con lo que el coeficiente de escorrentía arrojará valores mayores.

Se han de indicar los coeficientes de escorrentía de corta ( $D t < 2h$ ) y larga duración ( $2h < D t < 72h$ ) para cada tipo de suelo (residencial unifamiliar y bloques de viviendas, terciario, industrial zona verde, etc.), si bien para el cálculo se emplearán los coeficientes de corta duración (ya que son estas lluvias las que se suelen estudiar en redes de saneamiento urbanas).

Salvo que el planeamiento urbanístico diga lo contrario o se especifique otra cosa, se pueden tomar valores del coeficiente de escorrentía de la siguiente tabla:

Tipo área	Ce lluvias cortas	Ce lluvias largas
Residencial >150 viviendas/Ha	0.70 a 1.00	1.00
Residencial de 100 a 150 v/Ha	0.75 a 1.00	1.00
Residencial de 50 a 100 v/Ha	0.65 a 0.80	1.00
Residencial de 25 a 50 v/Ha	0.40 a 0.70	1.00
Residencial de 10 a 25 v/Ha	0.30 a 0.50	0.80 a 0.90
Residencial de 5 a 10 v/Ha	0.25 a 0.35	0.60 a 0.80
Residencial de 0 a 5 v/Ha	0.10 a 0.25	0.50 a 0.60
Comercial céntrica	0.70 a 0.95	1.00
Comercial periférica	0.50 a 0.70	1.00
Industrial	0.50 a 0.90	1.00
Deportiva	0.20 a 0.35	0.50

Parques y jardines	0.10 a 0.25	0.40
Pavimentos hormigón, aglomerado...	0.90 a 1.00	1.00
Pavimentos adoquinados	0.60 a 0.80	1.00
Pavimentos de ladrillo	0.70 a 0.85	1.00
Pavimentos empedrados	0.40 a 0.50	1.00
Pavimentos de grava	0.20 a 0.30	1.00
Cubierta	0.90 a 1.00	1.00
Cultivos (según pendiente)	0.05 a 0.20	0.15 a 0.50
Bosques (según pendiente)	0.05 a 0.15	0.10 a 0.35

### Caudal de aguas pluviales

El caudal de cálculo a considerar será el resultante de la fórmula siguiente:

$$Q = I \cdot C \cdot S$$

donde: **Q** es el caudal de cálculo buscado de la zona en estudio (en l/s); **C** es el coeficiente de escorrentía medio ponderado de la superficie de la zona; **I** es la intensidad de lluvia media máxima obtenida (en l/s·Ha); y **S** es la superficie de aportación (en Ha).

### Dotación

Al no tener ningún dato al respecto, cogeremos la dotación de agua potable correspondiente a la población equivalente para asimilarlos a las dotaciones de cálculo de aguas negras.

En el libro "Instalaciones urbanas", de Luis Jesús Arizmendi valores que pueden servir para esta estimación. Son los siguientes:

Población en nº de habitantes	Consumos urbanos en l/hab·día según uso				TOTAL
	Doméstico	Industrias de la ciudad	Servicios municipales	Fugas de redes y viarios	
< 1.000		60	5	10	100
1.000 a 6.000		70	30	25	150
6.000 a 12.000		90	50	35	200
12.000 a 50.000		110	70	45	250
50.000 a 250.000		125	100	50	300
> 250.000		165	150	60	400

En este libro vienen consumos detallados en función del tipo de instalación (hotel, camping...), del tipo de unidad de descarga (lavabo, ducha, lavaplatos...), etc. Para estudios detallados de vertidos serán de mucha utilidad.

En la tabla siguiente, sacada del mismo libro se pueden observar de forma resumida valores coherentes, aunque conservadores, tanto para uso residencial como para otros usos:

Uso del suelo	Dotación prevista
---------------	-------------------

Dotaciones	1 l/s·Ha
------------	----------

A partir de los valores mencionados, se obtienen los caudales medios de cálculo de aguas negras, multiplicando por el número de habitantes equivalentes, de viviendas o por la superficie, según el caso.

### Coefficiente de punta

Es el coeficiente que permite mayorar el caudal medio para convertirlo en caudal punta, con el que se dimensionan los colectores.

La fórmula de cálculo más extendida para este coeficiente es la de Harman:

$$C_p = (1 + 14 / (4 + \text{RAIZ}(P))) \quad \text{donde } P \text{ es la población en miles de habitantes.}$$

En caso de que no se tenga ningún dato fiable de población equivalente al respecto, se pueden tener en cuenta valores como los de la siguiente tabla:

### Uso del suelo Coeficiente de punta - CP

Residencial	2,5
-------------	-----

Terciario	3,0
-----------	-----

Industrial	3,0
------------	-----

Equipamientos	3,0
---------------	-----

### Coefficiente de caudal mínimo

Es el coeficiente que permite minorar el caudal medio para convertirlo en caudal mínimo, con el que se comprueba la velocidad mínima del colector.

Según la fórmula de Harman, de uso muy habitual, el caudal mínimo se calcula a partir del medio:

$$Q_{\min} = 0,2 \cdot Q_m \quad \text{es decir, el coeficiente sería } C_{\min} = 0,2$$

### Caudal de aguas negras

Los caudales de aguas negras serán el resultado de multiplicar los caudales medios ( $Q_m$ ) calculados a partir de las dotaciones anteriormente indicadas, por sus respectivos coeficientes:

Caudal	Valor	Función
Caudal punta ( $Q_p$ )	$Q_p = C_p \cdot Q_m$	Dimensionamiento de la red y velocidad máxima
Caudal medio ( $Q_m$ )	$Q_m$	Dimensionamiento de estaciones depuradoras
Caudal mínimo ( $Q_{\min}$ )	$Q_{\min} = C_{\min} \cdot Q_m$	Cálculo de velocidad mínima

Dada la gran pendiente de la zona que viene impuesta por los colectores de la red de alcantarillado a los que debemos acometer, no se han previsto cámaras de descarga en cabecera, para evitar sedimentaciones.

### 3.11. Coexistencia de instalaciones

El presente proyecto describe las siguientes instalaciones:

- Red de Alumbrado Vial.
- Red de Abastecimiento de Agua.
- Red de Saneamiento Urbano.

En el presente apartado se pretende dar una referencia de las características en cuanto a distancias y separación entre instalaciones obliga la normativa en vigor, siendo estas consideraciones las siguientes:

#### Cruzamientos entre Instalaciones:

Si el cruzamiento se realiza entre conductores de Baja Tensión y conductores de Alta Tensión, la separación mínima entre los conductos de dichas instalaciones deberá ser igual o superior a 0,25 m.

Si el cruce se realiza entre conductores de Baja Tensión de empresas de distribución diferentes, se mantendrá entre los conductos de dichas instalaciones una separación mínima de 0,25 m.

Si el cruce se realiza entre conductores de Baja Tensión, y con conductores de comunicación, la distancia entre los conductos de ambas instalaciones será como mínimo de 0,20 m.

Si el cruce se realiza entre conductores de baja Tensión y conducciones de gas o agua, la distancia entre ambos conductos deberá ser como mínimo de 0,20 m, observando en todo momento que si la conducción es de agua esta debe quedar por debajo de la instalación de baja tensión.

#### Paralelismos entre Instalaciones

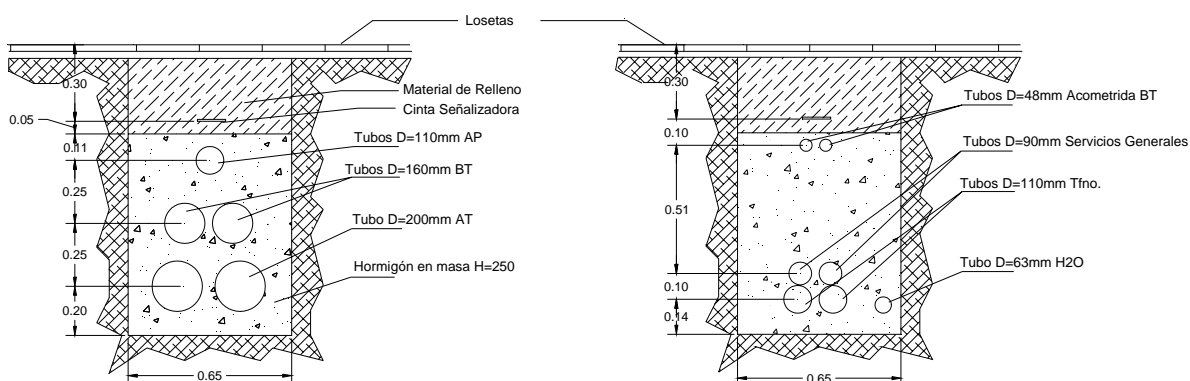
Los conductos de Baja Tensión si discurren de forma paralela a los de Alta Tensión lo harán, manteniendo entre ambas conducciones una distancia mínima de 0,25 m, Siempre quedando la posibilidad cuando no pueda mantenerse esta distancia, que los conductos por los que discurren los cables de ambas instalaciones estén constituidos por materiales incombustibles, de adecuada resistencia mecánica.

Para el caso de paralelismos entre los conductores de Baja Tensión y los de Telecomunicación, la distancia de separación entre las canalizaciones de ambas instalaciones será como mínimo de 0,2 m, cuando no sea posible mantener esta distancia, los conductores de baja tensión discurrirán bajo canalizaciones realizadas mediante conductos, de materiales incombustibles de adecuada resistencia mecánica.

Para el caso de paralelismos entre instalaciones de baja tensión y canalizaciones de agua o gas, la separación mínima entre las canalizaciones de ambas instalaciones será como mínimo de 0,20 m. Si por cualquier motivo la separación antes indicada no pudiera respetarse, la instalación se ejecutara de forma que los conductores de baja tensión, se establezcan en el interior de tubos constituidos por materiales incombustibles de adecuada resistencia mecánica.

A todos los efectos de lo anteriormente citado a la hora de ejecutar las instalaciones que se describen en el presente documento, las canalizaciones correspondientes a la instalación de alumbrado público, se trataran como si estas fuesen pertenecientes a otra compañía suministradora.

Para dar una idea clara de la disposición de las instalaciones en el caso de coexistencia de las mismas, se tiene un



detalle constructivo en los Planos que acompañan al presente documento el cual es igual al que aparece en la siguiente figura:

### 3.12. Jardinería y mobiliario urbano

La estructura general de la zona verde de la UA-1 quedó establecida en el Estudio de Detalle. Debido a las magníficas características del suelo sólo será necesario un pequeño tratamiento previo del mismo, con remoción de tierras, enmiendas orgánicas y riegos.

Ante el estado de los terrenos y las condiciones climáticas de la zona, será necesario un tratamiento previo de los mismos, con remoción de tierras, enmiendas orgánicas y riegos.

La jardinería, para evitar elevados costes de conservación, se ha proyectado con árboles frondosos de hoja caduca y setos, constituidos por plantas viváceas.

Es obligatoria la plantación de especies autóctonas que por un lado no rompan el equilibrio ecológico y por otro no requieran excesiva agua en su ciclo vital. En este sentido, deberán predominar los árboles de especies caducifolias que creen sombra en verano y permitan el asoleo en invierno; además se evitarán las grandes extensiones de jardinería, césped, etc. inadecuadas con la climatología local y que exigen un costoso mantenimiento. Para ver su ubicación consultar los Planos adjuntos.

Las bocas de riego, se han proyectado del tipo enterradas, con diámetro de 70 mm. Y conectadas individualmente a la red de distribución, formando parte de la red general proyectada para la urbanización.

El alumbrado público de la zona de jardines, se ha proyectado apoyándose en el mismo cuadro de maniobra y red de alimentación de energía eléctrica del resto del sector, en todas sus características coincide con los elementos previstos en la zona residencial.

Cada uno de los servicios que abastecen a la zona verde se encuentran detallados en los anejos correspondientes.

Dentro de este apartado se trata también tanto el mobiliario típico de viales ( papeleras ) como el dedicado al entretenimiento y juego de niños en parques, como son los bancos. En las zonas de recreo infantil, y de paseo, los bancos han sido colocados de una forma como se refleja en los planos correspondientes, y con la densidad suficiente para dotar a la zona de la mejor confortabilidad.

Con respecto a las papeleras, se han situado a una equidistancia aproximada de 100 metros, intentando situarlas en intersecciones entre caminos peatonales, a la entrada de las zonas verdes. Con respecto a la colocación de estas en las zonas verdes se ha repartido por toda la zona.

## NORMATIVA DE OBLIGADO CUMPLIMIENTO

El presente Proyecto de Urbanización, se redacta conforme a lo dispuesto en la siguiente normativa urbanística:

- Ley sobre Régimen del Suelo y Ordenación Urbana, Texto Refundido, Real decreto Legislativo 1 / 1992, de 26 de Junio, en su Artículo 92.
- Ley 15/2001 del Suelo y Ordenación estructural de Extremadura y su Reglamento de Planeamiento
- Reglamento de Planeamiento Urbanístico para el Desarrollo de la Ley sobre el Régimen del Suelo y Ordenación Urbana, Real Decreto 2159 / 1978, de 23 de Junio, en sus artículos 67 y siguientes.
- Normas Subsidiarias de Fuente del Maestre.
- Estudio de Detalle UA-1 de Fuente del Maestre

De igual modo, serán de aplicación, entre otras, las siguientes disposiciones de carácter técnico:

- Normas Tecnológicas de la Edificación NTE, Real Decreto 3565 / 1972, de 23 de Diciembre.
- Normas Españolas UNE, declaradas de obligado cumplimiento por la Administración.
- Normas para la redacción de proyectos y dirección de obras de edificación, Decreto 462 / 71, de 11 de Marzo.
- Pliego de Condiciones Técnicas de la Dirección General de Arquitectura. PCTA. Orden del Ministerio de la Vivienda de 4 de Junio de 1973.
- Instrucción para la Recepción de cementos (RC-97), Real Decreto de 28 de Mayo 823/1993.
- Pliego de Prescripciones Técnicas Generales para Obras de Carreteras y Puentes (PG-3/75), Orden de 6 de Febrero de 1976 y Orden de 21 de Enero de 1988 y modificaciones posteriores.
- Instrucción de Carreteras, 3.1-IC, Trazado, Orden de 22 de Abril de 1964, modificada por Orden de 12 de Marzo de 1976.
- Instrucción de carreteras, 5.2-IC, Drenaje Superficial, Orden de 14 de Mayo de 1990.
- Instrucción de Carreteras, 6.1/2-IC, Secciones de Firme, Orden de 23 de Mayo de 1989
- Instrucción de Carreteras, 8.2-IC, Marcas Viales, Orden de 16 de Julio de 1987.
- Recomendaciones para la Señalización Horizontal y Vertical en Áreas Urbanas, FEMP (1984).
- Recomendaciones para el Control de Calidad en Obras de Carreteras, MOPU (1987)
- Normas para la Redacción de Proyectos de Abastecimiento de Agua y Saneamiento de Poblaciones, D.G.O.H. del MOPU, Diciembre de 1977.
- Reglamentación Técnico-Sanitario para el Abastecimiento y Control de la Calidad de las Aguas Potables de Consumo Público, Real Decreto 1138/1990 de 14 de Septiembre.
- Pliego de Prescripciones Técnicas Generales para Tuberías de Abastecimiento de Aguas (PGTA-74), Orden de 28 de Julio de 1974.
- Pliego de Prescripciones Técnicas Generales para Tuberías de Saneamiento de Poblaciones (PGTS-86), Orden de Septiembre de 1986.
- Norma Tecnológica de Edificación NTE-IFA. Instalaciones de Fontanería. Abastecimiento.
- Norma Tecnológica de Edificación NTE-IFR. Instalaciones de Fontanería. Riego.
- Norma Tecnológica de Edificación NTE-IPF. Instalaciones de Protección. Fuego.
- Norma Tecnológica de Edificación NTE-ISA/73. Instalaciones de Salubridad.
- Alcantarillado, Orden de 6 de Marzo de 1973.
- Norma Tecnológica de Edificación NTE-ISD/74. Instalaciones de Salubridad. Depuración y Vertido, Orden de 28 de Enero de 1974.
- Reglamento de Verificaciones Eléctricas y Regularidad en el Suministro de Energía Eléctrica. Decreto \*\*/1954, de 12 de Marzo
- Reglamento sobre Condiciones Técnicas y Garantías de Seguridad en Centrales Eléctricas, Subestaciones y Centros de Transformación. Real Decreto 3275/1982. De 12 de Noviembre e Instrucciones Técnicas Complementarias (MIE-RAT), Órdenes de 6 de Julio y 18 de Octubre de 1984.
- Reglamento Electrotécnico para Baja Tensión. Decreto 2413/1973, de 20 de Septiembre e Instrucciones Técnicas Complementarias (MI-BT), orden de 31 de Octubre de 1973.
- Norma Tecnológica de Edificación NTE-IEB. Instalaciones Eléctricas. Baja Tensión.
- Norma Tecnológica de Edificación NTE-IEP. Instalaciones Eléctricas. Puesta a Tierra.
- Norma Tecnológica de Edificación NTE-IER/84. Instalaciones Eléctricas. Red exterior, Orden de 4 de Junio de 1984.
- Norma Tecnológica de Edificación NTE-IET/83. Instalaciones Eléctricas. Centros de transformación, Orden de 12 de Diciembre de 1983.
- Normas Técnicas de la C.S.E. (ONSE).
- Recomendaciones de la Unidad de Normalización Eléctrica (ENDESA).
- Instrucción para el Alumbrado Público Urbano, MV (1965).

- Norma Tecnológica de Edificación NTE-IEA. Instalaciones Eléctricas. Alumbrado Público.
- Condiciones Técnicas de los Candelabros Metálicos, Real Decreto 2642/1985, de 18 de Diciembre.
- Recomendaciones de la Comisión Electrotécnica Internacional (CEI).
- Recomendaciones de la Comisión Internacional de Iluminación (CIE).
- Estatuto de los Trabajadores, Ley 8/1980, de 10 de Marzo.
- Ordenanza General de Seguridad y Salud en el trabajo.
- Estudio de Seguridad y Salud en el Trabajo en los Proyectos de Edificación y Obras Públicas.
- Homologación de medios de protección personal en el trabajo. Normas Técnicas reglamentarias sobre Medios de Protección Personal, Orden de 17 de Mayo de 1974.
- Normas sobre Señalización de Seguridad en los centros y locales de trabajo, Real Decreto 1403/1986, de 9 de Mayo.

Así mismo y de acuerdo con lo dispuesto en el art. 1º A). Uno del Decreto 462/1971, de 11 de marzo, en la redacción del presente proyecto de Urbanización se han observado las siguientes Normas vigentes aplicables sobre construcción.

## NORMATIVA TÉCNICA APLICABLE

### 1. PROYECTOS Y DIRECCIÓN DE OBRAS.

Documentación de Proyecto y Dirección de obra

#### CÓDIGO TÉCNICO DE LA EDIFICACIÓN

- REAL DECRETO 314/2006, del Ministerio de la Vivienda del 17 de marzo de 2006
- B.O.E: 28 de marzo de 2006

#### LEY DE ORDENACIÓN DE LA EDIFICACIÓN.

- Ley 38/98 de 5-NOV-98
- B.O.E. 06-JUN-99

#### PLIEGO DE CONDICIONES TÉCNICAS DE LA DIRECCIÓN GENERAL DE ARQUITECTURA.

- ORDEN de 04-JUN-73, 13 a 16, 18, 23, 25 y 26 de Junio 1973, del Ministerio de Vivienda.

#### LEY DE CONTRATOS DE LAS ADMINISTRACIONES PÚBLICAS.

- REAL DECRETO LEY 2/2000 de 16-JUN-00
- B.O.E. 21-JUN-00
- Corrección errores: 21-SEP-00

#### REGLAMENTO DE CONTRATOS DE LAS ADMINISTRACIONES PÚBLICAS.

- DECRETO 1098/2001 de 12-OCT-01
- B.O.E. 26-OCT-01

#### NORMAS SOBRE REDACCIÓN DE PROYECTOS Y DIRECCIÓN DE OBRAS DE EDIFICACIÓN.

- DECRETO 462/71 de 11-MAR-71, del Ministerio de Vivienda.
- B.O.E. 24-MAR-71

#### MODIFICACION DEL DECRETO 462/71

- B.O.E. 7-FEB-85

#### SIMPLIFICACIÓN DE TRÁMITES PARA EXPEDICIÓN DE LA CÉDULA DE HABITABILIDAD

- Decreto 469/1972 de 24-02-1972, Mº de la Vivienda
- BOE: 06-03-1972

#### MODIFICACIÓN DEL ART. 3º DEL DECRETO 469/1972, DE 24 DE FEBRERO.

- Real Decreto 1320/1979 de 10-05-1979, Mº de Obras Públicas y Urbanismo
- BOE: 07-06-1979

#### MODIFICACIÓN DE LOS DECRETOS 462/1971 Y 469/1972 REFERENTES A DIRECCIÓN DE OBRAS DE EDIFICACIÓN Y CEDULA DE HABITABILIDAD

- Real Decreto 129/1985 de 23-01-85, Mº de Obras Públicas y Urbanismo
- BOE: 07-02-1985

#### NORMAS SOBRE EL LIBRO DE ÓRDENES Y ASISTENCIAS EN LAS OBRAS DE EDIFICACIÓN

- Orden de 09-06-1971, Mº de la Vivienda
- BOE: 17-06-1971

- Se desarrolla en "DETERMINACIÓN DEL ÁMBITO DE APLICACIÓN DE LA ORDEN DE 9 DE JUNIO DE 1971"

- Orden de 17-07-1971, Mº de la Vivienda
- BOE: 24-07-1971

#### **REGULACIÓN DEL CERTIFICADO FINAL DE LA DIRECCIÓN DE OBRAS DE EDIFICACIÓN**

- Orden de 28-01-1972, Mº de la Vivienda
- BOE: 10-02-1972

#### **ESTADÍSTICAS DE EDIFICACIÓN Y VIVIENDA**

- Orden de 29-05-1989, Mº de Relaciones con las Cortes y de la Secretaría del Gobierno
- BOE: 31-05-1989

#### **DE ORDENACIÓN DE LA EDIFICACIÓN**

- Ley 38/1999 de 05-11-1999, Jefatura del Estado
- BOE: 06-11-1999
- 
- Modificada por el art. 105 de la "LEY 53/2002, DE MEDIDAS FISCALES, ADMINISTRATIVAS Y DEL ORDEN SOCIAL"
- Ley 53/2002 de 30-12-2002, Jefatura del Estado
- BOE: 31-12-2002

#### **CÓDIGO TÉCNICO DE LA EDIFICACIÓN**

- En los periodos transitorios que van de seis meses a un año desde la entrada en vigor del CTE, deberán tenerse especialmente en cuenta de cara al régimen de aplicación de la normativa anterior y del propio CTE, las disposiciones transitorias segunda, tercera, cuarta y derogatoria única. En este listado aparecen normativas derogadas por el R.D. 314/2006 a partir del 29-03-2006 pero que según el mismo podrán aplicarse en los periodos transitorios establecidos.
- \*\* Dichas normas están marcadas con un doble asterisco.
- Real Decreto 314/2006 de 17-03-2006, Ministerio de Vivienda
- BOE: 28-03-2006

#### **POR EL QUE SE REGULA LA TRAMITACIÓN Y CONCESIÓN DE LA CÉDULA DE HABITABILIDAD**

- Decreto 158/2001 de 09-10-2001, Consejería de Vivienda, Urbanismo y Transportes
- DOE: 18-10-2001

#### **POR LA QUE SE APRUEBA EL MODELO DE CÉDULA DE HABITABILIDAD Y SE FIJAN LAS CONDICIONES QUE HAN DE CUMPLIR LAS VIVIENDAS YA CONTRUIDAS PARA SU OBTENCIÓN**

- Orden de 26-11-2001, Consejería de Vivienda, Urbanismo y Transportes
- BOE: 27-11-2001

#### **MODIFICACIÓN DE LA ORDEN DE 26-11-01 POR LA QUE SE APRUEBA EL MODELO DE CÉDULA DE HABITABILIDAD Y SE FIJAN LAS CONDICIONES QUE HAN DE CUMPLIR LAS VIVIENDAS YA CONTRUIDAS PARA SU OBTENCIÓN**

- Orden de 26-12-2002, Consejería de Vivienda, Urbanismo y Transportes
- BOE: 07-01-2003

#### **DEL SUELO Y ORDENACIÓN TERRITORIAL DE EXTREMADURA**

- Ley 15/2001 de 14-12-2001, Presidencia de la Junta
- DOE: 03-01-2002

Modificados diversos Art. por la "LEY 6/2002, DE 27 DE JUNIO, DE MEDIDAS DE APOYO EN MATERIA DE AUTOPROMOCIÓN DE VIVIENDAS, ACCESIBILIDAD Y SUELO"

- Ley 6/2002 de 27-06-2002, Presidencia de la Junta
- DOE: 23-07-2002

#### POR EL QUE SE REGULA LA MEMORIA HABILITANTE A EFECTOS DE LA LICENCIA DE OBRAS EN EXTREMADURA

- Decreto 205/2003 de 16-12-2003, Consejería de Fomento
- DOE: 23-12-2003

#### Diseño

#### HABITABILIDAD

##### CONDICIONES HIGIÉNICAS MÍNIMAS DE VIVIENDAS

- Orden de 29-02-1944, Ministerio de Gobernación
- BOE: 01-03-1944

##### INTERPRETACIÓN DE LA ORDEN SOBRE CONDICIONES HIGIÉNICAS MÍNIMAS DE VIVIENDAS

- Dictamen de 21-11-1945, Ministerio de la Gobernación
- BOE: 24-11-1945

##### POR EL QUE SE ESTABLECEN LAS CONDICIONES MÍNIMAS DE HABITABILIDAD DE LAS VIVIENDAS DE NUEVA CONSTRUCCIÓN

- Decreto 195/1999 de 14-12-1999, Consejería de Vivienda, Urbanismo y Transportes
- DOE: 23-12-1999

##### CÓDIGO TÉCNICO DE LA EDIFICACIÓN, DB SU SEGURIDAD DE UTILIZACIÓN , DB HS-3 SALUBRIDAD, CALIDAD DEL AIRE INTERIOR

- REAL DECRETO 314/2006, del Ministerio de la Vivienda del 17 de marzo de 2006
- B.O.E: 28 de marzo de 2006

#### ACCESIBILIDAD

##### MEDIDAS MÍNIMAS SOBRE ACCESIBILIDAD EN LOS EDIFICIOS

- Real Decreto 556/1989 de 19-05-1989, del Ministerio de Obras Públicas y Urbanismo
- BOE: 23-05-1989

##### LÍMITES DEL DOMINIO SOBRE INMUEBLES PARA ELIMINAR BARRERAS ARQUITECTÓNICAS A LAS PERSONAS CON DISCAPACIDAD

- Ley 15/1995 de 30-05-1995, Jefatura del Estado
- BOE: 31-05-1995

##### DE IGUALDAD DE OPORTUNIDADES, NO DISCRIMINACIÓN Y ACCESIBILIDAD UNIVERSAL DE LAS PERSONAS CON DISCAPACIDAD

- Ley 51/2003 de 02-12-2003, Jefatura del Estado
- BOE: 03-12-2003

##### PROMOCIÓN DE LA ACCESIBILIDAD EN EXTREMADURA

- Ley 8/1997 de 18-06-1997, de la Presidencia de la Junta
- DOE: 03-07-1997

##### Desarrollada, en el "REGLAMENTO DE LA LEY DE PROMOCIÓN DE LA ACCESIBILIDAD EN EXTREMADURA"

- Decreto 8/2003 de 28-01-2003, Consejería de Obras Públicas y Transportes
- DOE: 20-02-2003

##### CÓDIGO TÉCNICO DE LA EDIFICACIÓN DB SU SEGURIDAD DE UTILIZACIÓN

- REAL DECRETO 314/2006, del Ministerio de la Vivienda del 17 de marzo de 2006
- B.O.E.: 28 de marzo de 2006

#### MEDIDAS MÍNIMAS SOBRE ACCESIBILIDAD EN LOS EDIFICIOS.

- REAL DECRETO 556/1989, de 19-MAY. del Ministerio de Obras Públicas y Urbanismo
- B.O.E.: 23-MAY-89

#### RESERVA Y SITUACIÓN DE LAS V.P.O. DESTINADAS A MINUSVÁLIDOS.

- REAL DECRETO 355/1980, de 25-ENE. del Ministerio de Obras Públicas y Urbanismo
- B.O.E.: 28-FEB-80

#### ACCESOS, APARATOS ELEVADORES Y CONDICIONES DE LAS VIVIENDAS PARA MINUSVÁLIDOS EN VIVIENDAS DE PROTECCIÓN OFICIAL.

- ORDEN de 3-MAR-80, del Ministerio de Obras; Públicas y Urbanismo
- B.O.E.: 10-MAR-80

#### INTEGRACIÓN SOCIAL DE MINUSVALIDOS (Titulo IX, Artículos 54 a 61).

- LEY 13/1982, de 7-ABR.
- B.O.E.: 30-ABR-82

### VIVIENDA

#### SOBRE MEDIDAS DE FINANCIACIÓN DE ACTUACIONES PROTEGIDAS EN MATERIA DE VIVIENDA Y SUELO DEL PLAN 2002-2005

- Real Decreto 1/2002 de 11-01-2002, Mº de Fomento
- BOE: 12-01-2002
- Corrección de errores
- BOE: 25-01-2002
- Corrección de errores
- BOE: 29-01-2002
- Modificado por "MODIFICACIÓN DEL REAL DECRETO 1/2002, DE 11 DE ENERO, SOBRE MEDIDAS DE FINANCIACIÓN DE ACTUACIONES PROTEGIDAS EN MATERIA DE VIVIENDA Y SUELO DEL PLAN 2002-2005, Y SE CREAN NUEVAS LÍNEAS DE ACTUACIONES PROTEGIDAS PARA FOMENTAR EL ARRENDAMIENTO DE VIVIENDAS"
- Real Decreto 1721/2004 de 23-07-2004, Mº de Vivienda
- BOE: 28-07-2004

#### PLAN ESTATAL 2005-2008, PARA FAVORECER EL ACCESO DE LOS CIUDADANOS A LA VIVIENDA.

- Real Decreto 801/2005, de 01-07-2005, Mº de Vivienda
- BOE: 13-07-2005

#### DE ENAJENACIÓN DE VIVIENDAS DE LA COMUNIDAD AUTÓNOMA DE EXTREMADURA

- Ley 2/1993, de 13-12-2003, Presidencia de la Junta
- DOE: 28-12-1993

#### FOMENTO DE LA VIVIENDA EN EXTREMADURA

- Ley 3/1995 de 06-04-1995, Presidencia de la Junta
- DOE: 29-04-1995
- Se desarrolla en REGLAMENTO DE LA LEY 3/1995
- Decreto 109/1996 de 06-04-1999, Consejería de Obras Públicas y Transportes
- DOE: 11-07-1996

## **DE LA CALIDAD, PROMOCIÓN Y ACCESO A LA VIVIENDA DE EXTREMADURA**

- Ley 3/2001 de 26-04-2001, Presidencia de la Junta
- DOE: 29-05-2001
  
- DE MEDIDAS DE APOYO EN MATERIA DE AUTOPROMOCIÓN, ACCESIBILIDAD Y SUELO
- Ley 6/2002 de 27-06-2002, Presidencia de la Junta
- DOE: 23-07-2002

## **PLAN DE VIVIENDA Y SUELO DE EXTREMADURA 2004-2007**

- Decreto 41/2004 de 05-04-2004, Consejería de Fomento
- DOE: 24-04-2004
  
- Modificación del Decreto 41/2004 de 5 de Abril, por el que se aprueba el "PLAN DE VIVIENDA Y SUELO DE EXTREMADURA 2004-2007"
- Decreto 186/2004 de 14-12-2004, Consejería de Fomento
- DOE: 16-12-2004
  
- Se desarrolla en "ACTUACIONES PROTEGIDAS DEL PLAN DE VIVIENDA Y SUELO DE EXTREMADURA 2004-2007"
- Orden de 14-06-2004, Consejería de Fomento
- DOE: 19-06-2004
  
- Modificación de la Orden de 14 de Junio de 2004, por la que se desarrollan las "ACTUACIONES PROTEGIDAS DEL PLAN DE VIVIENDA Y SUELO DE EXTREMADURA 2004-2007"
- Orden de 17-12-2004, Consejería de Fomento
- DOE: 18-12-2004
  
- Modificación y adaptación del "PLAN DE VIVIENDA Y SUELO DE EXTREMADURA 2004-2007"
- Disposición derogatoria: Expresamente quedan derogados el Decreto 41/2004, de 5 de abril, así como el Decreto 186/2004, de 14 de diciembre, sin perjuicio de su aplicación a las situaciones jurídicas creadas al amparo del mismo y de las previsiones contenidas en las Disposiciones Transitorias del presente Decreto.
- Decreto 33/2006 de 21-02-2006, Presidencia de la Junta
- DOE: 28-02-2006
  
- Desarrollo del Plan de Vivienda y Suelo de la Comunidad Autónoma de Extremadura, aprobado mediante Decreto 33/2006, de 21 de febrero.
- Orden de 21-06-2006, Presidencia de la Junta
- DOE: 24-06-2006

## **PATRIMONIO**

### **PATRIMONIO HISTÓRICO Y CULTURAL**

- Ley 2/1999 de 29-03-1999, Presidencia de la Junta
- DOE: 22-05-1999
  
- Se desarrolla en el "REGLAMENTO DE PATRIMONIO DE LA COMUNIDAD AUTÓNOMA DE EXTREMADURA"
- Decreto 180/2000 de 25-07-2000, Consejería de Economía, Industria y Comercio
- DOE: 01-08-2000
- Corrección de errores
- DOE: 14-09-2000

## **2. ABASTECIMIENTO DE AGUA, VERTIDO Y DEPURACIÓN**

#### CONTADORES DE AGUA FRÍA.

- ORDEN de 28-DIC-88, del Ministerio de Obras Públicas y Urbanismo
- B.O.E.: 6-MAR-89

#### CONTADORES DE AGUA CALIENTE.

- ORDEN de 30-DIC-88, del Ministerio de Obras Públicas y Urbanismo
- B.O.E.: 30-ENE-89

#### TEXTO REFUNDIDO DE LA LEY DE AGUAS.

- REAL DECRETO de 20-JUL-01, del Ministerio de Medio Ambiente
- B.O.E.: 24-JUL-01

#### \*\* NORMAS BÁSICAS PARA LAS INSTALACIONES INTERIORES DE SUMINISTRO DE AGUA

- Orden de 09-12-1975, Mº de Industria y Energía
- BOE: 13-01-1976
- Corrección de errores BOE: 12-02-1976
- Modificada por "COMPLEMENTO DEL APARTADO 1.5 TÍTULO I DE LA NORMA BÁSICA ANTERIOR"
- Resolución de 14-02-1980, Dirección General de la Energía BOE: 07-03-1980

### **3. APARATOS ELEVADORES**

#### DISPOSICIONES DE APLICACIÓN DE LA DIRECTIVA DEL PARLAMENTO EUROPEO Y DEL CONSEJO 95/16/CE SOBRE ASCENSORES.

- REAL DECRETO 1314/1997 de 01-AGO-97, del Parlamento Europeo y del Consejo 95/19/CE
- B.O.E.: 30-SEP-97
- Corrección de errores: B.O.E.- 28-JUL-98

#### INSTRUCCIONES TÉCNICAS COMPLEMENTARIAS ITC-MIE-AEM1, REFERENTE A ASCENSORES ELECTROMECAÑICOS.

- ORDEN de 23-SEP-87, del Ministerio de Industria y Energía (art. 10 a 15, 19 y 23)
- B.O.E.: 6-OCT-87
- Corrección errores: 12-MAY-88

#### PRESCRIPCIONES TÉCNICAS NO PREVISTAS EN LA ITC -MIE-AEMI, DEL REGLAMENTO DE APARATOS DE ELEVACIÓN Y SU MANUTENCIÓN.

- RESOLUCIÓN de 27-ABR-92, de la Dirección General de Política Tecnológica del Ministerio de Industria, Comercio y Turismo
- B.O.E.: 15-MAY-92

#### MODIFICACIÓN DE LA ITC-MIE-AEM1, REFERENTE A ASCENSORES ELECTROMECAÑICOS.

- ORDEN de 12-SEP-91, del Ministerio de Industria, Comercio y Turismo. ART. 10 a 15, 19 y 23.
- B.O.E.: 17-SEP-91
- Corrección errores: 12-OCT-91

#### ASCENSORES SIN CUARTOS DE MÁQUINAS.

- RESOLUCIÓN de 3-ABR-97. de la Dirección General de Tecnología y Seguridad Industrial
- B.O.E.: 23-ABR-97
- Corrección de errores: 23-MAY-97

#### APARATOS ELEVADORES HIDRAU LICOS.

- ORDEN de 30-JUL-74. del Ministerio de Industria y Energía
- B.O.E.: 9-AGO-74

#### ASCENSORES CON MÁQUINA EN FOSO

- RESOLUCIÓN de 10-SEP-98, de la Dirección General de Tecnología y Seguridad Industrial

- B.O.E.: 25-SEP-98

#### GRUAS.

- REAL DECRETO 836/2003 de 27 de Junio
- Corrección de errores: B.O.E.: 23.01.2004.

#### **4. AUDIOVISUALES Y ANTENAS**

##### INFRAESTRUCTURAS COMUNES EN EDIFICIOS PARA EL ACCESO A LOS SERVICIOS DE TELECOMUNICACIONES.

- LEY 1/1998, de 27-FEB, de la Jefatura del Estado
- B.O.E. 28-FEB-98

##### TELECOMUNICACIONES. REGLAMENTO. INFRAESTRUCTURAS COMUNES.

- REAL DECRETO 401/2003, de 04-ABR, del Ministerio de Ciencia y Tecnología.
- B.O.E.: 14-MAY-03

##### TELECOMUNICACIONES. DESARROLLO DEL REGLAMENTO. INFRAESTRUCTURAS COMUNES.

- ORDEN CTE 1296/2003, de 14-MAY, del Ministerio de Ciencia y Tecnología.
- B.O.E.: 27-MAY-03

##### GENERAL DE TELECOMUNICACIONES.

- LEY 11/98 de la Jefatura del Estado de 24-ABR-98
- B.O.E.: 25-ABR-98

##### TELECOMUNICACIONES POR SATELITE.

- REAL DECRETO 136/97 del Mº de Fomento de 31-ENE-97
- B.O.E.: 1-FEB-97
- Corrección de errores: 14-FEB-97

##### LEY GENERAL DE TELECOMUNICACIONES.

- LEY 32/2003, de 3 de Noviembre, de Jefatura del Estado, General de Telecomunicaciones.
- B.O.E.: 04.11.2003.

##### PERSONAL FACULTATIVO COMPETENTE EN MATERIA DE TELECOMUNICACIONES PARA LA ELABORACIÓN DE LOS PROYECTOS DE INFRAESTRUCTURAS COMUNES DE TELECOMUNICACIONES EN EDIFICIOS

- Resolución de 12-01-200, Secretaría General de Comunicaciones
- BOE: 09-02-2000

##### PLAN TÉCNICO NACIONAL DE LA TELEVISIÓN DIGITAL TERRENAL

- Real Decreto 2169/98 de 09-10-1998, Mº de Fomento
- BOE: 16-10-1998
- Corrección de errores
- BOE: 24-10-1998

##### Desarrollado en el REGLAMENTO TÉCNICO Y DE PRESTACIÓN DEL SERVICIO DE TELEVISIÓN DIGITAL TERRENAL

- Orden de 09-10-1998, Mº de Fomento
- BOE: 16-10-1998
- Corrección de errores
- BOE: 24-10-1998

#### **5. CALEFACCIÓN, CLIMATIZACIÓN, AGUA CALIENTE SANITARIA, GAS y OTROS COMBUSTIBLES**

##### CÓDIGO TÉCNICO DE LA EDIFICACIÓN

DB HE 4 AHORRO DE ENERGÍA, CONTRIBUCIÓN SOLAR MÍNIMA DE AGUA CALIENTE SANITARIA

- REAL DECRETO 314/2006, del Ministerio de la Vivienda del 17 de marzo de 2006
- B.O.E: 28 de marzo de 2006

REGLAMENTO DE INSTALACIONES TÉRMICAS EN EDIFICIOS (RITE) (CALEFACCIÓN, CLIMATIZACIÓN Y AGUA CALIENTE SANITARIA) E I.T.C.

- REAL DECRETO 1751/1998, de 31-JUL, del Ministerio de Presidencia.
- B.O.E.: 5-AGO-98

MODIFICACIÓN DEL REAL DECRETO 1751/1998, POR EL QUE SE APROBÓ EL REGLAMENTO DE INSTALACIONES TÉRMICAS EN LOS EDIFICIOS Y SUS INSTRUCCIONES TÉCNICAS COMPLEMENTARIAS Y SE CREA LA COMISIÓN ASESORA PARA LAS INSTALACIONES TÉRMICAS DE LOS EDIFICIOS.

- Real Decreto 1218/2002 de 22-11-2002, Mº de la Presidencia
- BOE: 03-12-2002

RIGLO. REGLAMENTO DE INSTALACIONES DE GAS EN LOCALES DESTINADOS A USOS DOMÉSTICOS, COLECTIVOS O COMERCIALES

- Real Decreto 1853/1993 de 22-10-1993, Mº de la Presidencia
- BOE: 24-11-1993
- Corrección de errores
- BOE: 08-03-1994

INSTRUCCIONES SOBRE DOCUMENTACIÓN Y PUESTA EN SERVICIO DE LAS INSTALACIONES RECEPTORAS DE GASES COMBUSTIBLES

- Orden de 17-12-1985, Mº de Industria y Energía
- BOE: 09-01-1986
- Corrección de errores
- BOE: 26-04-1986

REGLAMENTO SOBRE INSTALACIONES DE ALMACENAMIENTO DE GASES LICUADOS DEL PETRÓLEO (GLP) EN DEPÓSITOS FIJOS

- Orden de 29-01-1986, Mº de Industria y Energía
- BOE: 22-02-1986
- Corrección de errores
- BOE: 10-06-1986

RAG. REGLAMENTO DE APARATOS QUE UTILIZAN EL GAS COMO COMBUSTIBLE

- Real Decreto 494/1988 de 20-05-88, Mº de Industria y Energía
- BOE: 25-05-1988

NORMAS TÉCNICAS DE RADIADORES CONVECTORES DE CALEFACCIÓN POR FLUIDOS Y SU HOMOLOGACIÓN.

- REAL DECRETO 3089/1982, de 15-OCT, del Ministerio de Industria y Energía
- B.O.E.: 22-NOV-82

NORMAS TÉCNICAS SOBRE ENSAYOS PARA HOMOLOGACIÓN DE RADIADORES Y CONVECTORES POR MEDIO DE FLUIDOS.

- ORDEN de 10-FEB-83, del Ministerio de Industria y Energía
- B.O.E.: 15-FEB-83

COMPLEMENTO DE LAS NORMAS TÉCNICAS ANTERIORES (HOMOLOGACIÓN DE RADIADORES).

- REAL DECRETO 363/1984, DE 22-FEB, del Ministerio de Industria y Energía

- B.O.E.: 25-FEB-84

#### ESPECIFICACIONES TÉCNICAS DE CHIMENEAS MODULARES METÁLICAS Y SU HOMOLOGACIÓN.

- REAL DECRETO 2532/1985, de 18-DIC, del Ministerio de Industria y Energía
- B.O.E.: 3-ENE-86
- Corrección errores: 27-FEB-86

#### CRITERIOS SANITARIOS PARA LA PREVENCIÓN DE LA CONTAMINACIÓN POR LEGIONELLA EN LAS INSTALACIONES TERMICAS

- DECRETO 9/2001 de 11-ENE
- D.O.G 15-ENE-2001

#### CRITERIOS HIGIÉNICO-SANITARIOS PARA LA PREVENCIÓN Y CONTROL DE LA LEGIONELOSIS.

- REAL DECRETO 909/2001, de 27-JUL-01 del Ministerio de Sanidad y Consumo.
- B.O.E.: 28-JUL-01

#### REGLAMENTO DE INSTALACIONES DE GAS EN LOCALES DESTINADOS A USOS DOMÉSTICOS, COLECTIVOS O COMERCIALES.

- REAL DECRETO 1853/1993, de 27-OCT. del Ministerio de la Presidencia
- B.O.E.: 24-NOV-93
- Corrección errores: 8-MAR-94

#### INSTRUCCIÓN SOBRE DOCUMENTACIÓN Y PUESTA EN SERVICIO DE LAS INSTALACIONES RECEPTORAS DE GASES COMBUSTIBLES.

- ORDEN de 17-DIC-85, del Ministerio de Industria y Energía
- B.O.E.: 9-ENE-86
- Corrección errores: 26-ABR-86

#### REGLAMENTO SOBRE INSTALACIONES DE ALMACENAMIENTO DE GASES LICUADOS DEL PETRÓLEO (GLP) EN DEPÓSITOS FIJOS.

- ORDEN de 29-ENE-86, del Ministerio de Industria y Energía
- B.O.E.: 22-FEB-86
- Corrección errores: 10-JUN-86

#### REGLAMENTO DE REDES Y ACOMETIDAS DE COMBUSTIBLES GASEOSOS E INSTRUCCIONES. "MIG"

- ORDEN de 18-NOV-74, del Ministerio de Industria
- B.O.E.: 6-DIC-74

#### MODIFICACIÓN DE LOS PUNTOS 5.1 y 6.1 DEL REGLAMENTO ANTES CITADO.

- ORDEN de 26-OCT-83, del Ministerio de Industria y Energía
- B.O.E.: 8-NOV-83
- Corrección errores: 23-JUL-84

#### MODIFICACIÓN DE LAS INSTRUCCIONES TÉCNICAS COMPLEMENTARIAS ITC-MIG-5.1, 5.2, 5.5 y 6.2.

- ORDEN de 6-JUL-84, del Ministerio de Industria y Energía
- B.O.E.: 23-JUL-84

#### MODIFICACION DEL APARTADO 3.2.1.

- B.O.E.: 21-MAR-94

#### MODIFICACIÓN DE LAS INSTRUCCIONES TÉCNICAS COMPLEMENTARIAS ITC-MIG-R.7.1, ITC-MIG-R.7.2.

- ORDEN de 29-MAY-98, del Ministerio de Industria y Energía
- B.O.E.: 11-JUN-98.

REGLAMENTO DE APARATOS QUE UTILIZAN COMBUSTIBLES GASEOSOS.

- REAL DECRETO 494/1988, de 20-MAY, del Ministerio de Industria y Energía
- B.O.E.: 25-MAY-88
- Corrección errores: 21-JUL-88

INSTRUCCIONES TÉCNICAS COMPLEMENTARIAS ITC-MIE-AG 1 a 9 y 11 a 14.

- ORDEN de 7-JUN-88, del Ministerio de Industria y Energía
- B.O.E.: 20-JUN-88

MODIFICACIÓN DE LAS INSTRUCCIONES TÉCNICAS COMPLEMENTARIAS ITC-MIE-AG 1 Y 2.

- ORDEN de 17-NOV-88, del Ministerio de Industria y Energía
- B.O.E.: 29-NOV-88

MODIFICACIÓN DE LAS INSTRUCCIONES TÉCNICAS COMPLEMENTARIAS ITC-MIE-AG 7.

- ORDEN de 20-JUL-90. del Ministerio de Industria y Energía
- B.O.E.: 8-AGO-90

MODIFICACIÓN DE LAS INSTRUCCIONES TÉCNICAS COMPLEMENTARIAS ITC-MIE-AG 6 y 11.

- ORDEN de 15-FEB-91, del Ministerio de Industria y Energía
- B.O.E.: 26-FEB-91

INSTRUCCIONES TÉCNICAS COMPLEMENTARIAS ITC-MIE-AG 10, 15, 16, 18 y 20.

- ORDEN de 15-DIC-88, del Ministerio de Industria y Energía
- B.O.E.: 27-DIC-88

INSTRUCCIONES TÉCNICAS COMPLEMENTARIAS MI-IP 03 "INSTALACIONES PETROLIFERAS PARA USO PROPIO"

- REAL DECRETO 1427/1997, de 15-SEP, del Ministerio de Industria y Energía
- B.O.E.: 23-OCT-97
- Corrección de errores: 24-ENE-98

DEPÓSITOS DE ALMACENAMIENTO DE LÍQUIDOS PETROLIFEROS.

- REAL DECRETO 1562/1998, de 17-JUL, del Ministerio de Industria y Energía
- B.O.E.: 8-AGO-97
- MODIFICA LA INSTRUCCIÓN TÉCNICA COMPLEMENTARIA MI-IPO2 "PARQUES DE ALMACENAMIENTO DE LÍQUIDOS PETROLÍFEROS".
- Corrección de Errores. B.O.E.: 20-NOV-98.

MODIFICACIÓN DEL R.D.1428/1992 DE APLICACIÓN DE LAS COMUNIDADES EUROPEAS 92/42/CEE, SOBRE APARATOS DE GAS.

- REAL DECRETO 276/1995, de 24-FEB-95 del Ministerio de Industria y Energía
- B.O.E.: 27-MAR-95

APLICACIÓN DE LA DIRECTIVA DEL CONSEJO DE LAS COMUNIDADES EUROPEAS 90/396/CEE, SOBRE RENDIMIENTO PARA LAS CALDERAS NUEVAS DE AGUA CALIENTE ALIMENTADAS POR COMBUSTIBLES LÍQUIDOS O GASEOSOS.

- REAL DECRETO 275/1995, de 24-FEB, del Ministerio de Industria y Energía
- B.O.E.: 27-MAR-95
- Corrección erratas: 26-MAY-95

APLICACIÓN DE LA DIRECTIVA DEL CONSEJO DE LAS COMUNIDADES EUROPEAS 90/42/CEE, SOBRE APARATOS DE GAS.

- REAL DECRETO 1428/1992, de 27-NOV, del Ministerio de Industria, Comercio y Turismo
- B.O.E.: 5-DIC-92
- Corrección de errores: 27-ENE-93

## **6. APARATOS A PRESIÓN**

### REGLAMENTO DE APARATOS A PRESIÓN.

- REAL DECRETO 1244/1979, de 4-ABR, del Ministerio de Industria y Energía
- B.O.E.: 29-MAY-79
- Corrección errores: 28-JUN-79
- Corrección errores: 24-ENE-91

### MODIFICACIÓN DE LOS ARTÍCULOS 6, 9, 19, 20 y 22 DEL REGLAMENTO DE APARATOS A PRESIÓN.

- REAL DECRETO 1504/1990, de 23-NOV, del Ministerio de Industria y Energía
- B.O.E.: 28-NOV-90
- Corrección de errores: 24-ENE-91

### INSTRUCCIONES TÉCNICAS COMPLEMENTARIAS ITC-MIE-AP1. CALDERAS, ECONOMIZADORES Y OTROS APARATOS.

- ORDEN de 17-MAR-81, del Ministerio de Industria y Energía
- B.O.E.: 8-ABR-81
- Corrección errores: 22-DIC-81

### MODIFICACIÓN DE LA ITC-MIE-AP1 ANTERIOR.

- ORDEN de 28-MAR-85, del Ministerio de Industria y Energía
- B.O.E.: 13-ABR-85

### ITC-MIE-AP2. TUBERÍAS PARA FLÚIDOS RELATIVOS A CALDERAS.

- ORDEN de 6-OCT-80, del Ministerio de Industria y Energía
- B.O.E.: 4-NOV-80

### DISPOSICIONES DE APLICACIÓN DE LA DIRECTIVA 76/767/CEE SOBRE APARATOS A PRESION.

- Real Decreto 473/88 de 30-MAR-88
- B.O.E.: 20-MAY-88

### DISPOSICIONES DE APLICACIÓN DE LA DIRECTIVA 87/404/CEE, SOBRE RECIPIENTES A PRESION SIMPLES.

- Real Decreto 1495/1991 del Mº de Industria y Energía de 11-OCT-91
- B.O.E.: 15-OCT-91
- Corrección de errores: 25-NOV-91

### MODIFICACION DEL REAL DECRETO 1495/1991 .

- Real Decreto 2486/94 del Mº de Industria y Energía de 23-DIC-94
- B.O.E.: 24-ENE-95

## **7. ACTIVIDADES RECREATIVAS**

### REGLAMENTO GENERAL DE POLICIA DE ESPECTÁCULOS PÚBLICOS Y ACTIVIDADES RECREATIVAS.

- REAL DECRETO 2816/82 del Ministerio del Interior de 27-AGO-82.
- B.O. E. 6-NOV-82
- Corrección de errores:
- 29-NOV-82 y 1-OCT-83

### CÓDIGO TÉCNICO DE LA EDIFICACIÓN Deroga los artículos 2 al 9, ambos inclusive, y 20 a 23, ambos inclusive, excepto el apartado 2 del artículo 20 y el apartado 3 del artículo 22 del reglamento anterior.

- REAL DECRETO 314/2006, del Ministerio de la Vivienda del 17 de marzo de 2006
- B.O.E.: 28 de marzo de 2006

## **8. CASILLEROS POSTALES**

### REGLAMENTO DE LOS SERVICIOS DE CORREOS.

- DECRETO 1653/1964, de 4-MAY, del Ministerio de la Gobernación
- B.O.E.: 9-JUN-64
- Corrección de errores: 9-JUL-64
- MODIFICACIÓN DEL REGLAMENTO DE LOS SERVICIOS DE CORREOS.
- ORDEN de 14-AGO-71 del Ministerio de Gobernación
- B.O.E.:3-SEP-71

#### INSTRUCCIÓN SOBRE CASILLEROS DOMICILIARIOS

- Resolución del 07-12-1971, Mº de Transporte y Comunicaciones
- BOE: 23-12-1971
- Corrección de errores
- BOE: 27-12-1971

#### INSTALACIÓN DE CASILLEROS DOMICILIARIOS

- Circular de 27-05-1972, Jefatura de Correos
- BOE: 05-06-1972

### 9. CONSUMIDORES

#### DEFENSA DE LOS CONSUMIDORES Y USUARIOS.

- Ley 26/84 de 19-JUL-84 de Jefatura del Estado.
- B.O.E. 21-JUL-84.

### 10. CONTROL DE CALIDAD. ACREDITACION LABORATORIOS y EMPRESAS DE CONTROL

#### DISPOSICIÓN REGULADORA DE ACREDITACIÓN DE LABORATORIOS DE ENSAYOS

- Real Decreto 1230/1989 de 13-10-1989, Mº de Obras Públicas y Urbanismo
- BOE: 18-10-1989

#### CLASES DE LABORATORIOS HOMOLOGADOS

- Real Decreto 1565/84 de 20-06-1984
- BOE: 10-09-1984

#### APROBACIÓN DE LAS DISPOSICIONES REGULADORAS DE LAS ÁREAS DE ACREDITACIÓN DE LABORATORIOS DE ENSAYOS PARA EL CONTROL DE CALIDAD DE LA EDIFICACIÓN

- Orden FOM/2060/2002 de 02-08-2002, Mº de Fomento
- BOE: 13-08-2002

#### DISPOSICIONES REGULADORAS DE LAS ÁREAS DE ACREDITACIÓN DE LABORATORIOS DE ENSAYOS PARA EL CONTROL DE CALIDAD DE LA EDIFICACIÓN

- Orden 26-02-2004, Consejería de Fomento
- DOE: 23-03-2004

### 11. CUBIERTAS E IMPERMEABILIZACIONES

#### CÓDIGO TÉCNICO DE LA EDIFICACIÓN DB HS 1 SALUBRIDAD, PROTECCIÓN FRENTE A LA HUMEDAD

- REAL DECRETO 314/2006, del Ministerio de la Vivienda del 17 de marzo de 2006
- B.O.E: 28 de marzo de 2006

#### HOMOLOGACIÓN DE LOS "PRODUCTOS BITUMINOSOS PARA IMPERMEABILIZACIÓN DE CUBIERTAS EN LA EDIFICACIÓN".

- Orden 12-MAR-86 del Ministerio de Industria.
- B.O.E. de 22-MAR-86.

NBE-MV-111-1980. PLACAS Y PANELES DE CHAPA CONFORMADA DE ACERO

- Real Decreto 2169/1980 de 22-05-1980, Mº de Obras Públicas y Urbanismo.....
- BOE: 24-09-1981

## 12. ELECTRICIDAD E ILUMINACIÓN

### REGLAMENTO ELECTROTÉCNICO PARA BAJA TENSIÓN. "REBT"

- DECRETO 842/2002, de 2-AGO, del Ministerio de Ciencia y Tecnología
- B.O.E.: 18-SEP-02
- Entra en vigor: 18-SEP-03

### CÓDIGO TÉCNICO DE LA EDIFICACIÓN

#### DB HE 5 AHORRO DE ENERGÍA, CONTRIBUCIÓN FOTOVOLTAICA MÍNIMA DE ENERGÍA ELÉCTRICA

- REAL DECRETO 314/2006, del Ministerio de la Vivienda del 17 de marzo de 2006
- B.O.E: 28 de marzo de 2006

### CÓDIGO TÉCNICO DE LA EDIFICACIÓN

#### DB HE 3 EFICIENCIA ENERGÉTICA DE LAS INSTALACIONES DE ILUMINACIÓN

- REAL DECRETO 314/2006, del Ministerio de la Vivienda del 17 de marzo de 2006
- B.O.E: 28 de marzo de 2006

### DISTANCIAS A LÍNEAS ELÉCTRICAS DE ENERGÍA ELÉCTRICA.

- REAL DECRETO 195/2000 de 1-DIC-00.
- B.O.E. 27-DIC-00

### AUTORIZACIÓN PARA EL EMPLEO DE SISTEMAS DE INSTALACIONES CON CONDUCTORES AISLADOS BAJO CANALES PROTECTORES DE MATERIAL PLÁSTICO.

- RESOLUCIÓN de 18-ENE-88, de la Dirección General de Innovación Industrial
- B.O.E.: 19-FEB-88

### REGLAMENTO SOBRE CONDICIONES TÉCNICAS Y GARANTÍAS DE SEGURIDAD EN CENTRALES ELÉCTRICAS Y CENTROS DE TRANSFORMACIÓN.

- REAL DECRETO 3275/1982, de 12-NOV, del Ministerio de Industria y Energía
- B.O.E.: 1-DIC-82
- Corrección errores: 18-ENE-83

### INSTRUCCIONES TÉCNICAS COMPLEMENTARIAS "MIE-RAT" DEL REGLAMENTO ANTES CITADO.

- ORDEN de 6-JUL-84, del Ministerio de Industria y Energía
- B.O.E.: 1-AGO-84

### MODIFICACIÓN DE LAS "ITC-MIE-RAT" 1, 2, 7, 9,15,16,17 y 18.

- B.O.E.: 5-JUL-88
- ORDEN de 23-JUN-88, del Ministerio de Industria y Energía
- B.O.E.:5-JUL-88
- Corrección errores: 3-OCT-88

### COMPLEMENTO DE LA ITC "MIE-RAT" 20.

- ORDEN de 18-OCT-84, del Ministerio de Industria y Energía
- B.O.E.:25-OCT-84

### DESARROLLO Y CUMPLIMIENTO DEL REAL DECRETO 7/1988 DE 8-ENE, SOBRE EXIGENCIAS DE SEGURIDAD DE MATERIAL ELÉCTRICO.

- ORDEN de 6-JUN-89, del Ministerio de Industria y Energía
- B.O.E.: 21-JUN-89
- Corrección errores: 3-MAR-88

REGLAMENTO DE CONTADORES DE USO CORRIENTE CLASE 2.

- REAL DECRETO 875/1984, de 28-MAR, de la Presidencia del Gobierno
- B.O.E.: 12-MAY-84
- Corrección errores: 22-OCT-84

**13. FONTANERÍA**

NORMAS TÉCNICAS SOBRE GRIFERÍA SANITARIA PARA LOCALES DE HIGIENE CORPORAL, COCINAS Y LAVADEROS Y SU HOMOLOGACIÓN.

- REAL DECRETO 358/1985, de 23-ENE, del Ministerio de Industria y Energía
- B.O.E.: 22-MAR-85

ESPECIFICACIONES TÉCNICAS DE LOS APARATOS SANITARIOS CERÁMICOS PARA LOS LOCALES ANTES CITADOS.

- ORDEN de 14-MAY-86, del Ministerio de Industria y Energía
- B.O.E.: 4-JUL-86

MODIFICADO POR: ESPECIFICACIONES TÉCNICAS DE LOS APARATOS SANITARIOS CERÁMICOS PARA COCINAS Y LAVADEROS.

- ORDEN de 23-DIC-86, del Ministerio de Industria y Energía
- B.O.E.: 21-ENE-87

NORMAS TÉCNICAS SOBRE CONDICIONES PARA HOMOLOGACIÓN DE GRIFERÍAS.

- ORDEN de 15-ABR-85, del Ministerio de Industria y Energía
- B.O.E.: 20-ABR-85
- Corrección de errores: 27-ABR-85

ESPECIFICACIONES TÉCNICAS DE SOLDADURAS BLANDAS ESTAÑO-PLATA Y SU HOMOLOGACIÓN.

- REAL DECRETO 2708/1985, del 27-DIC, del Ministerio de Industria y Energía
- B.O.E.: 15-MAR-86
- Corrección de errores: 10-MAY-86

**14. INSTALACIONES ESPECIALES.**

CÓDIGO TÉCNICO DE LA EDIFICACIÓN DB SU-8 SEGURIDAD DE UTILIZACIÓN, SEGURIDAD FRENTE AL RIESGO CAUSADO POR LA ACCIÓN DEL RAYO

- REAL DECRETO 314/2006, del Ministerio de la Vivienda del 17 de marzo de 2006
- B.O.E.: 28 de marzo de 2006

PROHIBICIÓN DE PARARRAYOS RADIATIVOS.

- REAL DECRETO 1428/1986, de 13-JUN, del Ministerio de Industria y Energía
- B.O.E.: 11-JUL-86

MODIFICACIÓN DEL R.D.1428/1986, de 13-JUN. CONCESIÓN PLAZO DE 2 AÑOS PARA RETIRADA CABEZALES DE LOS PARARRAYOS RADIATIVOS.

- REAL DECRETO 903/ 1987. de 13-JUL, del Ministerio de Industria y Energía
- B.O.E.: 11-JUL-87

RECTIFICACIÓN DE LA TABLA I DE LA MI-IF004 DE LA ORDEN DE 24-ABR-96, MODIFICACIÓN DE LAS I.T.C. MI-IF002, MI-IF004, MI-IF008, MI-IF009 Y MI-IF010 DEL REGLAMENTO DE SEGURIDAD PARA PLANTAS E INSTALACIONES FRIGORÍFICAS.

- ORDEN de 26-FEB-97, del Ministerio de Industria.
- B.O.E.: 11-MAR-97

PLANTAS E INSTALACIONES FRIGORÍFICAS. Modificación de las I.T.C. MI-IF002, MI-IF004 y MI-IF009 del Reglamento de Seguridad para plantas e instalaciones Frigoríficas.

- ORDEN de 23-DIC-98, del Ministerio de Industria.
- B.O.E.: 12-ENE-99

MODIFICACIÓN DE LAS INSTRUCCIONES TÉCNICAS COMPLEMENTARIAS MI-IF002, MI-IF004 y MI-IF009 del Reglamento de Seguridad para plantas e instalaciones Frigoríficas.

- ORDEN de 29-NOV-01, del Ministerio de Ciencia y Tecnología.
- B.O.E.: 07-DIC-01

INSTALACIONES DE TRANSPORTE DE PERSONAS POR CABLE.

- REAL DECRETO 596/2002 de 28-JUN, del Ministerio de Presidencia.
- B.O.E.: 09-JUN-02

## **15. RESIDUOS**

### **16. CEMENTOS, MORTEROS y HORMIGONES.**

CEMENTOS.R-C 03

- REAL DECRETO 1797/2003 del Ministerio de la Presidencia, de 26 de Diciembre.
- B.O.E.;16.01.2004

OBLIGATORIEDAD DE HOMOLOGACIÓN DE LOS CEMENTOS PARA LA FABRICACIÓN DE HORMIGONES Y MORTEROS.

- REAL DECRETO 1313/1988, de 28-OCT, del Ministerio de Industria y Energía
- B.O.E.: 4-NOV-88

MODIFICACIÓN DE LAS NORMAS UNE DEL ANEXO AL R.D.1313/1988, de 28 de OCTUBRE, SOBRE OBLIGATORIEDAD DE HOMOLOGACIÓN DE CEMENTOS.

ORDEN de 28-JUN-89, del Ministerio de Relaciones con las Cortes y con la Secretaría del Gobierno

- B.O.E.: 30-JUN-89

MODIFICACIÓN DE LA ORDEN ANTERIOR (28-JUN-89).

- ORDEN de 28-DIC-89, del Ministerio de Relaciones con las Cortes y con la Secretaría del Gobierno
- B.O.E.: 29-DIC-89

MODIFICACIÓN DEL ANEXO DEL R. D. 1313/1988 ANTERIOR.

- ORDEN de 4-FEB-92, del Ministerio de Relaciones con las Cortes y con la Secretaría del Gobierno
- B.O.E.: 11-FEB-92

### **17. LADRILLO CERÁMICOS y BLOQUES DE HORMIGÓN.**

RL/88. PLIEGO GENERAL DE CONDICIONES PARA LA RECEPCIÓN DE LADRILLOS CERÁMICOS EN LAS OBRAS

- Orden de 27-07-1988, Mº de Relaciones con las Cortes y con la Secretaría de Gobierno
- BOE: 03-08-1988

RB/90. PLIEGO DE PRESCRIPCIONES TÉCNICAS PARA LA RECEPCIÓN DE BLOQUES DE HORMIGÓN EN OBRA

- Orden de 04-07-1990, Mº de Obras Públicas y Urbanismo
- BOE: 11-07-1990

## 18. ACERO.

### ARMADURAS ACTIVAS DE ACERO PARA HORMIGÓN PRETENSADO

- Real Decreto 2365/1985 de 20-11-1985, Ministerio de Industria y Energía
- BOE: 21-12-1985

### ALAMBRES TREFILADOS LISOS Y CORRUGADOS PARA MALLAS ELECTROSOLDADAS Y VIGUETAS SEMIRRESISTENTES DE HORMIGÓN ARMADO PARA LA CONSTRUCCIÓN

- Real Decreto 2702/1985 de 18-12-1985, Mº de Industria y Energía
- BOE: 28-02-1986

## 19. ALUMINIO.

### ESPECIFICACIONES TÉCNICAS DE PERFILES EXTRUIDOS DE ALUMINIO Y SUS ALEACIONES Y SU HOMOLOGACIÓN

- Real Decreto 2699/1985 de 27-12-1985, Ministerio de Industria y Energía.....
- BOE: 22-02-1986

## 20. AISLAMIENTO

### CÓDIGO TÉCNICO DE LA EDIFICACIÓN

#### DB HE 1 AHORRO DE ENERGÍA, LIMITACIÓN DE DEMANDA ENERGÉTICA

- REAL DECRETO 314/2006, del Ministerio de la Vivienda del 17 de marzo de 2006
- B.O.E.: 28 de marzo de 2006

### NORMA BÁSICA NBE-CA-88 SOBRE CONDICIONES ACÚSTICAS DE LOS EDIFICIOS ACLARACIONES Y CORRECCIONES DE LOS ANEXOS DE LA NBE-CA-82.

- ORDEN de 29-SEP-88, del Ministerio de Obras Públicas y Urbanismo.
- B.O.E.: 8-OCT-88.
- Modifica la NORMA BÁSICA NBE-CA-82 SOBRE CONDICIONES ACÚSTICAS DE LOS EDIFICIOS
- REAL DECRETO 2115/1982, de 12-AGO, del Ministerio de Obras Públicas y Urbanismo
- B.O.E.: 3-SEP-82
- Corrección errores: 7-OCT-82
- Modifica la NORMA BÁSICA NBE-CA-81 SOBRE CONDICIONES ACÚSTICAS DE LOS EDIFICIOS
- REAL DECRETO 1909/1981, de 24-JUL, del Ministerio de Obras Públicas y Urbanismo
- B.O.E.: 7-SEP-81

### LEY DEL RUIDO.

- LEY 37/2003 de Jefatura del Estado, de 17 de Noviembre, del Ruido.
- B.O.E.: 18.11.2003

### ESPECIFICACIONES TÉCNICAS DE POLIESTIRENO EXPANDIDO PARA AISLAMIENTO TÉRMICO Y SU HOMOLOGACIÓN.

- REAL DECRETO 2709/1985, de 27-DIC, del Ministerio de Industria y Energía
- B.O.E.: 15-MAR-86
- Corrección de errores: 5-JUN-86

### POLIESTIRENOS EXPANDIDOS.

- ORDEN de 23-MAR-99. del Ministerio de Industria y Energía
- B.O.E.: 5-ABR-99
- Modifica especificaciones técnicas de R.D. 2709/85

ESPECIFICACIONES TÉCNICAS DE PRODUCTOS DE FIBRA DE VIDRIO PARA AISLAMIENTO TÉRMICO Y SU HOMOLOGACIÓN.

- REAL DECRETO 1637/1986, de 13-JUN, del Ministerio de Industria y Energía
- B.O.E.: 5-AGO-86
- Corrección errores: 27-OCT-86

REGLAMENTO DE RUIDOS Y VIBRACIONES

- Decreto 19/1997 de 04-02-1997, Presidencia de la Junta
- DOE: 11-02-1997
- Corrección de errores
- DOE: 25-03-1997

ORDENANZA MUNICIPAL DE PROTECCIÓN AMBIENTAL EN MATERIA DE CONTAMINACIÓN ACÚSTICA (CIUDAD DE BADAJOZ)

- Ordenanza municipal de 25-02-1997, Ayuntamiento de Badajoz
- BOP: 16-06-1997

ORDENANZA MUNICIPAL SOBRE PROTECCIÓN DEL MEDIO AMBIENTE EN MATERIA DE RUIDOS Y VIBRACIONES (CIUDAD DE CÁCERES)

- Ordenanza municipal de 12-12-1996, Ayuntamiento de Cáceres
- BOP: 20-01-1997

**21. CALES, YESOS y ESCAYOLAS**

INSTRUCCIÓN PARA LA RECEPCIÓN DE CALES EN OBRAS DE ESTABILIZACIÓN DE SUELO RCA-92.

- Orden de 18-DIC-92 del Mº de Obras Publicas y T.
- B.O.E. 26-DIC-92.

PLIEGO GENERAL DE CONDICIONES PARA RECEPCIÓN YESOS Y ESCAYOLAS EN LAS OBRAS DE CONSTRUCCIÓN "RY-85".

- ORDEN de 31-MAY-85. de la Presidencia del Gobierno
- B.O.E.: 10-JUN-85

YESOS Y ESCAYOLAS PARA LA CONSTRUCCIÓN Y ESPECIFICACIONES TÉCNICAS DE LOS PREFABRICADOS DE YESOS Y ESCAYOLAS.

- REAL DECRETO 1312/1896, de 23-ABR, del Ministerio de Industria y Energía
- B.O.E.: 1-JUL-86
- Corrección errores: 7-OCT-86

**22. CARPINTERÍA, VIDRIOS y BLINDAJES.**

ESPECIFICACIONES TÉCNICAS DE PERFILES EXTRUÍDOS DE ALUMINIO Y SUS ALEACIONES Y SU HOMOLOGACIÓN.

- REAL DECRETO 2699/1985, de 27-DIC, del Ministerio de Industria y Energía
- B.O.E.: 22-FEB-86

ESPECIFICACIONES TÉCNICAS DE BLINDAJES TRANSPARENTES Y TRANSLÚCIDOS Y SU HOMOLOGACIÓN.

- ORDEN de 13-MAR-86, del Ministerio de Industria y Energía
- B.O.E.: 8-MAY-86
- Corrección de errores: 15-AGO-86

MODIFICACIÓN DE LA ORDEN ANTERIOR

ORDEN de 6-AGO-86, del Ministerio de Trabajo de Industria y Energía

- B.O.E.: 11-SEP-86

DETERMINADAS CONDICIONES TÉCNICAS PARA EL VIDRIO-CRISTAL.

- REAL DECRETO 168/88 de 26-FEB-88, del Ministerio de Relaciones con las Cortes.
- B.O.E.01-MAR-88.

### **23. SEGURIDAD E HIGIENE EN EL TRABAJO**

RIESGOS LABORALES.

- LEY 31/1995, de 8 de noviembre, de Prevención de Riesgos Laborales

RIESGOS LABORALES.

- LEY 54/2003, de 12 de Diciembre de la Jefatura del Estado
- B.O.E.:13.12.2003
- Modifica algunos artículos de la Ley 31/1995, de 8 de noviembre, de Riesgos Laborales.

DISPOSICIONES MÍNIMAS DE SEGURIDAD Y SALUD EN LAS OBRAS DE CONSTRUCCIÓN

- REAL DECRETO 1627/1997, de 24-OCT-97 del Ministerio de la Presidencia.
- B.O.E.: 25-OCT-97

**MODIFICA EL REAL DECRETO 39/1977 POR EL QUE SE APRUEBA EL REGLAMENTO DE LOS SERVICIOS DE PREVENCIÓN Y EL R.D. 1627/1997, POR EL QUE SE ESTABLECEN LAS DISPOSICIONES MÍNIMAS DE SEGURIDAD Y SALUD EN LAS OBRAS DE CONSTRUCCIÓN**

- REAL DECRETO 604/2006, de 19-MAY
- B.O.E.: 29-MAY-2006

PREVENCIÓN DE RIESGOS LABORALES

- REAL DECRETO 171/2004 de 30 de enero, de Prevención de Riesgos Laborales por el que se desarrolla el artículo 24 de la Ley 31/1995 de riesgos Laborales
- B.O.E.: 31.01.2004

DISPOSICIONES MÍNIMAS EN MATERIA DE SEÑALIZACIÓN DE SEGURIDAD Y SALUD EN EL TRABAJO.

- REAL DECRETO 485/1997, de 14-ABR.-97 del Ministerio de Trabajo
- B.O.E.: 23-ABR-97

DISPOSICIONES MÍNIMAS DE SEGURIDAD Y SALUD EN LOS LUGARES DE TRABAJO.

- REAL DECRETO 486/1997, de 14-ABR.-97 del Ministerio de Trabajo
- B.O.E.: 23-ABR-77

REGLAMENTO DE LA INFRAESTRUCTURA PARA LA CALIDAD Y SEGURIDAD INDUSTRIAL.

- REAL DECRETO 411/1997, de 21-MAR.-97 del Ministerio de Trabajo. Modifica el R.D. 2200/1995 de 28-DIC-95
- B.O.E.: 26-ABR-97

PREVENCIÓN DE RIESGOS LABORALES

- REAL DECRETO 780/1998, de 30-ABR-98 del Ministerio de la Presidencia.
- B.O.E.: 1-MAY-98
- MODIFICA R.D.39/1997 de 17-ENE-1997 que aprueba el REGLAMENTO DE LOS SERVICIOS DE PREVENCIÓN.
- B.O.E. 31-ENE-97

PREVENCIÓN DE RIESGOS LABORALES

- REAL DECRETO 1488/1998, de 30-JUL-98 del Ministerio de la Presidencia.

- B.O.E.: 17-JUL-98
- corrección de errores 31-JUL-98.

#### RIESGOS LABORALES

- RESOLUCIÓN de 23-JUL-98 de la Secretaría de Estado para la Administración Pública.
- B.O.E.: 1-AGO-98

#### DISPOSICIONES MÍNIMAS DE SEGURIDAD Y SALUD EN EL TRABAJO EN EL ÁMBITO DE LAS EMPRESAS DE TRABAJO TEMPORAL.

- REAL DECRETO 216/1999, de 5-FEB-99 del Ministerio de Trabajo.
- B.O.E.: 24-FEB-99

#### CRITERIOS HIGIÉNICO-SANITARIOS PARA LA PREVENCIÓN Y CONTROL DE LA LEGIONELOSIS.

- REAL DECRETO 909/2001, de 27-JUL-01 del Ministerio de Sanidad y Consumo.
- B.O.E.: 28-JUL-01

#### UTILIZACIÓN DE EQUIPOS DE PROTECCIÓN INDIVIDUAL

- Real Decreto 773/1997 de 30-05-1997, Mº de Trabajo y Asuntos Sociales
- BOE: 12-06-1997

#### UTILIZACIÓN DE EQUIPOS DE TRABAJO

- Real Decreto 1215/1997 de 18-07-1997, Mº de Trabajo y Asuntos Sociales
- BOE: 07-08-1997
- Modificado por "DISPOSICIONES MÍNIMAS DE SEGURIDAD Y SALUD EN TRABAJOS TEMPORALES EN ALTURA"
- Real Decreto 2177/2004 de 12-11-2004, Mº de la Presidencia
- BOE: 13-11-2004

#### PROTECCIÓN DE LA SALUD Y SEGURIDAD DE LOS TRABAJADORES CONTRA LOS RIESGOS RELACIONADOS CON LOS AGENTES QUÍMICOS DURANTE EL TRABAJO

- Real Decreto 374/2001 de 06-04-2001, Mº de Presidencia
- BOE: 01-05-2001

#### DISPOSICIONES MÍNIMAS PARA LA PROTECCIÓN DE LA SALUD Y SEGURIDAD DE LOS TRABAJADORES FRENTE AL RIESGO ELÉCTRICO

- Real Decreto 614/2001 de 08-06-2001, Mº de Presidencia
- BOE: 21-06-2001

### **24. MEDIO AMBIENTE E IMPACTO AMBIENTAL**

#### REGLAMENTO DE ACTIVIDADES MOLESTAS, INSALUBRES, NOCIVAS Y PELIGROSAS.

- DECRETO 2414/1961, de 30-NOV
- B.O.E.: 7-DIC-61
- Corrección errores: 7-MAR-62

#### INSTRUCCIONES COMPLEMENTARIAS PARA LA APLICACIÓN DEL REGLAMENTO ANTES CITADO.

- ORDEN de 15-MAR-63, del Ministerio de la Gobernación
- B.O.E.: 2-ABR-63

#### PROTECCIÓN DEL MEDIO AMBIENTE ATMOSFÉRICO.

- LEY 38/1972, de 22-DIC, de la Jefatura del Estado
- B.O.E.: 26-DIC-72

DESARROLLO DE LA LEY ANTERIOR.

DECRETO 833/1975, de 6-FEB, del Ministerio de Planificación del Desarrollo

- B.O.E.: 22-ABR-75
- Corrección errores: 9-JUN-75

MODIFICACIÓN DEL DECRETO ANTERIOR.

- REAL DECRETO 547/1979, de 20-FEB, del Ministerio de Industria y Energía
- B.O.E.: 23-MAR-79

EVALUACIÓN DE IMPACTO AMBIENTAL.

- REAL DECRETO LEGISLATIVO 1302/1986, de 26-JUN-86
- B.O.E.: 30-JUN-86

REGLAMENTO PARA LA EJECUCIÓN DEL REAL DECRETO ANTERIOR.

- REAL DECRETO 1131/1988, de 30-SEP
- B.O.E.: 5-OCT-88

**MODIFICACIÓN DEL REAL DECRETO LEGISLATIVO 1302/1986 DE EVALUACIÓN DE IMPACTO AMBIENTAL**

- REAL DECRETO LEY 9/2000, de 6-OCT-2000
- B.O.E. 7-OCT-2000

**MODIFICACIÓN DEL REAL DECRETO LEGISLATIVO 1302/1986 DE EVALUACIÓN DE IMPACTO AMBIENTAL**

- LEY 6/2001, de 8-MAY-2000
- B.O.E. 9-MAY-2001

EMISIONES SONORAS EN EL ENTORNO DEBIDAS A DETERMINADAS MÁQUINAS DE USO AL AIRE LIBRE

- REAL DECRETO 212/2002, de 22-FEB
- B.O.E.: 01-MAR-02

MODIFICA EL REAL DECRETO 212/2002 POR EL QUE SE REGULAN LAS EMISIONES SONORAS EN EL ENTORNO DEBIDAS A DETERMINADAS MÁQUINAS DE USO AL AIRE LIBRE

- REAL DECRETO 524/2006, de 28-ABR
- B.O.E.: 04-MAY-06

REGLAMENTO QUE ESTABLECE CONDICIONES DE PROTECCIÓN DEL DOMINIO PÚBLICO RADIOELÉCTRICO, RESTRICCIONES A LAS EMISIONES RADIOELÉCTRICAS Y MEDIDAS DE PROTECCIÓN SANITARIA FRENTE A EMISIONES RADIOELÉCTRICAS.

- REAL DECRETO 1066/2001, de 28-SEP-01. Ministerio de la Presidencia.
- B.O.E.: 29-SEP-01

LEY DE PREVENCIÓN Y CONTROL INTEGRADOS DE LA CONTAMINACIÓN.

- LEY 16/2002, de 01-JUL-02
- B.O.E.: 02-JUL-02

MEDIO AMBIENTE. OZONO EN EL AMBIENTE.

- REAL DECRETO 1796/2003, de 26 de Diciembre del Ministerio de la Presidencia.
- B.O.E.:13.01.2004

LEY DE CONSERVACIÓN DE LA NATURALEZA Y DE ESPACIOS NATURALES DE EXTREMADURA

- Ley 8/1998 de 26-06-1998, Junta de Extremadura.....
- DOE: 28-07-1998

MEDIDAS DE PROTECCIÓN DEL ECOSISTEMA EN LA COMUNIDAD AUTÓNOMA DE EXTREMADURA

- Decreto 45/1991 de 16-04-1991, Junta de Extremadura.....
- DOE: 25-04-1991

ESTABLECIMIENTO DE LA EXTENSIÓN DE LAS UNIDADES MÍNIMAS DE CULTIVO EN LA COMUNIDAD AUTÓNOMA DE EXTREMADURA

- Decreto 46/1997 de 22-04-1997, Consejería de Agricultura y Comercio.....
- DOE: 29-04-1997

**25. PROTECCIÓN CONTRA INCENDIOS**

CÓDIGO TÉCNICO DE LA EDIFICACIÓN  
DB SI SEGURIDAD EN CASO DE INCENDIO

- REAL DECRETO 314/2006, del Ministerio de la Vivienda del 17 de marzo de 2006
- B.O.E.: 28 de marzo de 2006

REGLAMENTO DE SEGURIDAD CONTRA INCENDIOS EN ESTABLECIMIENTOS INDUSTRIALES

- REAL DECRETO 2267/2004, de 3 de diciembre del Ministerio de Industria, Turismo y Comercio
- BOE: 17-DIC-2004
- Corrección de errores
- BOE: 05-03-2005

REGLAMENTO DE INSTALACIONES DE PROTECCIÓN CONTRA INCENDIOS.

- REAL DECRETO 1942/1993, de 5-NOV, del Ministerio de Industria y Energía
- B.O.E.: 14-DIC-93
- Corrección de errores: 7-MAY-94

PROTECCIÓN CONTRA INCENDIOS. EXTINTORES. REGLAMENTO DE INSTALACIONES

- ORDEN 16-ABR-1998, del Ministerio de Industria y Energía
- B.O.E.: 28-ABR-98

Modificación de la Instrucción Técnica MIP-AP5 del Reglamento de aparatos a presión sobre extintores de incendios

- Orden de 10-03-1998, Mº de Industria y Energía
- BOE: 28-04-1998
- Corrección de errores
- BOE: 05-06-1998

ORDENANZA MUNICIPAL DE PROTECCIÓN CONTRA INCENDIOS. CIUDAD DE BADAJOZ

- Ordenanza municipal de 29-01-1997, Ayuntamiento de Badajoz
- BOP: 10-04-1997

CLASIFICACIÓN DE LOS PRODUCTOS DE CONSTRUCCIÓN Y DE LOS ELEMENTOS CONSTRUCTIVOS EN FUNCIÓN DE SUS PROPIEDADES DE REACCIÓN Y DE RESISTENCIA FRENTE AL FUEGO

- Real Decreto 312/2005 de 18-03-2005, Mº de la Presidencia
- BOE: 02-04-2005

**26. ESTRUCTURAS**

**ACCIONES EN LA EDIFICACIÓN**

**\*\* NBE-AE/88. NORMA BÁSICA DE LA EDIFICACIÓN. ACCIONES EN LA EDIFICACIÓN**

- Real Decreto 1370/1988 de 11-11-1988, del Mº de Obras Públicas y Urbanismo
- BOE: 17-11-1988

- Modifica parcialmente la antigua "MV-101/62. ACCIONES EN LA EDIFICACIÓN"
- Decreto 195/1963 de 17-01-1963, Mº de la Vivienda
- BOE: 09-02-1963

**NCSR/02. NORMA DE CONSTRUCCIÓN SISMORESISTENTE: PARTE GENERAL Y EDIFICACIÓN**

- Real Decreto 997/2002 de 27-09-2002, del Mº de Fomento
- BOE: 11-10-2002

**ACERO**

**\*\* NBE-EA/95. NORMA BÁSICA DE LA EDIFICACIÓN. "ESTRUCTURAS DE ACERO EN LA EDIFICACIÓN"**

- Real Decreto 1829/1995 de 10-11-1995, del Mº de Obras Públicas, Urbanismo y Medio Ambiente
- BOE: 18-01-1996

**FABRICA DE LADRILLO**

**\*\* NBE-FL/90. NORMA BÁSICA DE LA EDIFICACIÓN. "MUROS RESISTENTES DE FÁBRICA DE LADRILLO"**

- Real Decreto 1723/1990 de 20-12-1990, Mº de Obras Públicas y Urbanismo
- BOE: 04-01-1991

**HORMIGON**

**EHE. INSTRUCCIÓN DE HORMIGÓN ESTRUCTURAL.**

- Real Decreto 2661/1998 de 11-12-1998, Mº de Fomento
- BOE: 13-01-1999

**MODIFICACIÓN DEL RD 1177/1992, DE 2 DE OCTUBRE, POR EL QUE SE REESTRUCTURA LA COMISIÓN PERMANENTE DEL HORMIGÓN, Y EL REAL DECRETO 2661/1998, DE 11 DE DICIEMBRE, POR EL QUE SE APRUEBA LA INSTRUCCIÓN DE HORMIGÓN ESTRUCTURAL (EHE)**

- Real Decreto 996/1999 de 11-06-1999, Mº de Fomento
- BOE: 24-06-1999

**ACTUALIZACIÓN DE LA COMPOSICIÓN DE LA COMISIÓN PERMANENTE DEL HORMIGÓN.**

- Orden Fom/1199/2005, de 18-04-2005, Mº de Fomento
- BOE: 04-05-2005

**FORJADOS**

**FABRICACIÓN Y EMPLEO DE ELEMENTOS RESISTENTES PARA PISOS Y CUBIERTAS**

- Real Decreto 1630/1980 de 18-07-1980, Presidencia del Gobierno
- BOE: 08-08-1980

**MODELOS DE FICHAS TÉCNICAS A QUE SE REFIERE EL REAL DECRETO 1630/1980, DE 18 DE JULIO, SOBRE LA AUTORIZACIÓN DE USO PARA LA FABRICACIÓN Y EMPLEO DE ELEMENTOS RESISTENTES DE PISOS Y CUBIERTAS**

- Orden de 29-11-1989, Mº de Obras Públicas y Urbanismo
- BOE: 16-12-1989

**ACTUALIZACIÓN DEL CONTENIDO DE LAS FICHAS TÉCNICAS Y DEL SISTEMA DE AUTOCONTROL DE LA CALIDAD DE LA PRODUCCIÓN A LA QUE SE REFIERE EL REAL DECRETO 1630/1980, DE 18 DE JULIO, SOBRE LA AUTORIZACIÓN DE USO PARA LA FABRICACIÓN Y EMPLEO DE ELEMENTOS RESISTENTES DE PISOS Y CUBIERTAS**

- Resolución de 06-11-2002, del Mº de Fomento
- BOE: 02-12-2002

**EFHE. INSTRUCCIÓN PARA EL PROYECTO Y LA EJECUCIÓN DE FORJADOS UNIDIRECCIONALES DE HORMIGÓN ESTRUCTURAL REALIZADOS CON ELEMENTOS PREFABRICADOS**

- Real Decreto 642/2002 de 05-07-2002, del Mº de Fomento
- BOE: 06-08-2002
- Corrección de errores
- BOE: 30-11-2002

Fdo. Juan Jesús Vera Carrasco  
Arquitecto colegiado nº 395900

## ANEXO: REGLAMENTO DE ACCESIBILIDAD EN EXTREMADURA.-

En este proyecto se resuelve la accesibilidad para personas con discapacidades motoras de acuerdo con las prescripciones contenidas en el reglamento de la ley de promoción de la accesibilidad en Extremadura. Decreto 8/2.003, del 28 de enero.

De acuerdo con el artículo 5 del citado reglamento, los espacios urbanos de uso público contenidos en este proyecto se llevarán a cabo adaptándose a las especificaciones y requerimientos señalados, garantizándose la accesibilidad y la utilización de la red viaria peatonal, de los parques y jardines, de la itinerarios y espacios públicos a todo tipo de usuarios con independencia de sus posibles limitaciones de movilidad u otras.

Tal como indica el artículo 13, para comunicar las aceras de las vías públicas, se proyectan pasos de peatones que ofrecen a los viandantes una adecuada comodidad y seguridad. Se proyecta la creación de pasos peatonales a nivel de acera en número de tres por vial dado el nivel estimado de uso por automóviles de los mismos, permitiéndose así el acceso a los espacios públicos proyectados y a los propios edificios a realizar en el futuro. Los pasos peatonales se proyectan con vados adaptados cumpliendo las especificaciones establecidas en la U.1.6.1.

Respecto a los parques y jardines y espacios públicos, en cumplimiento de lo indicado en el artículo 17, los itinerarios adaptados comunican las instalaciones y servicios a realizar en los mismos, permitiendo el acceso a todos los usuarios.

Villafranca de los Barros, Diciembre de 2008.

Fdo. Juan Jesús Vera Carrasco.

Arquitecto colegiado nº 395900.