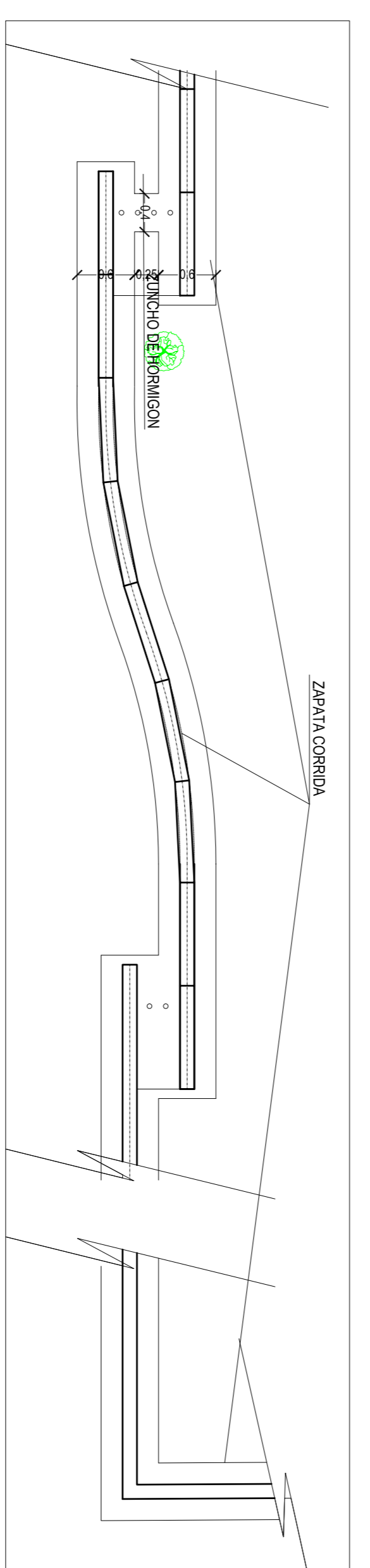
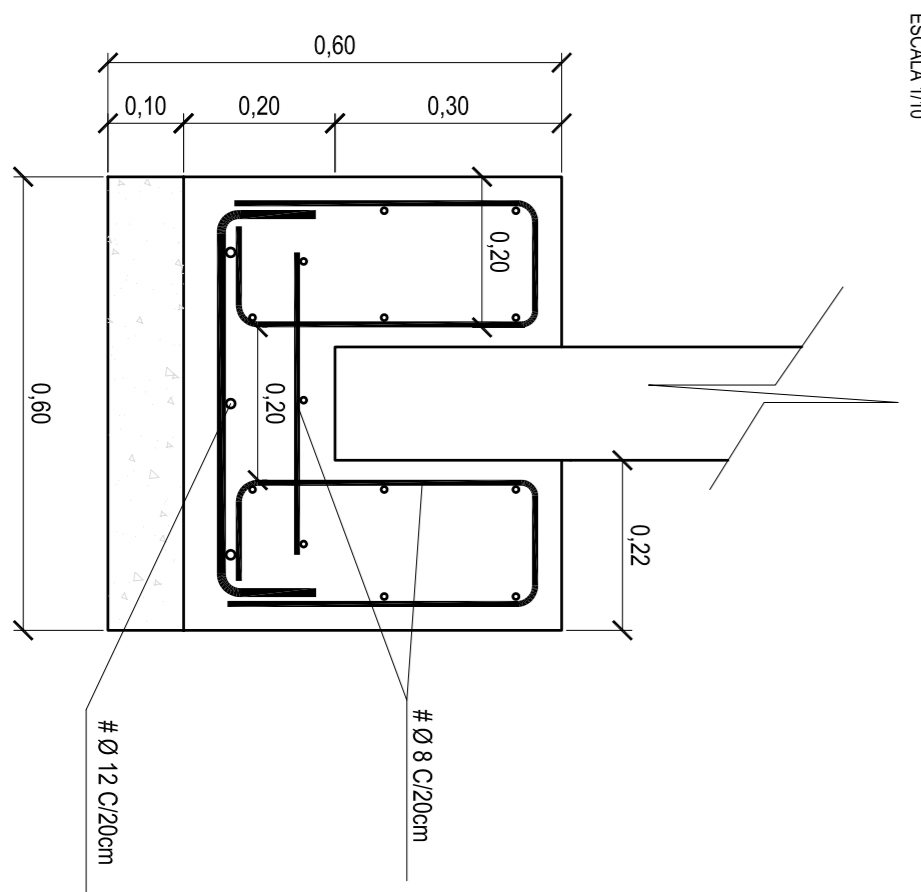


PLANTA
ESCALA 1/200

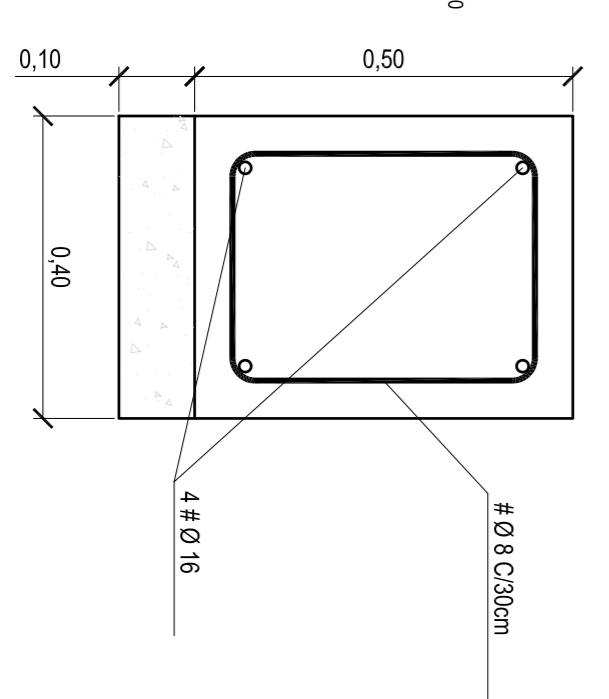


DETALLE DE PLANTA DE CIMENTACION
ESCALA 1/50

DETALLE ZUNCHO DE CIMENTACION
ESCALA 1/10



ESCALA 1/10



LEYENDA DE INSTALACION DE SANEAMIENTO

- POZO DE RESERVIPO
- MURDINAL
- POZO EXISTENTE
- TUBERIA INEXISTENTE

CUADRO DE CARACTERISTICAS SEGUN EHE

ELEMENTOS	LOCALIZACION	ESPECIFICACIONES MATERIAL AL 99 DE LA EHE	MATERIAL AL 99 DE LA EHE	CANT. X _c	CANT. X _q	CANT. X _u
RED DE TUBERIA DE SANEAMIENTO	RED DE TUBERIA DE SANEAMIENTO	HA = 25/27/201b	NORMAL	13		
POZOS Y VENTAS	POZOS Y VENTAS	HA = 25/27/201b	NORMAL	13		
AGUJAS DE SANEAMIENTO Y VENTAS	AGUJAS DE SANEAMIENTO Y VENTAS	B 500 S	NORMAL	13		
RED DE TUBERIA DE SANEAMIENTO Y VENTAS	RED DE TUBERIA DE SANEAMIENTO Y VENTAS	NORMAL	Normal	13		
ESPECIFICACIONES PARA MATERIALES Y HORMIGONES						
TIPO DE HORMIGON	TIPO DE HORMIGON	PA - 250	6-9 BLANCA	42	125	
LARGURA	LARGURA	PA - 250	6-9 BLANCA	165	250	
ESTRUCTURA	ESTRUCTURA	PA - 250	3-5 PLASTICA	165	250	
REDONDO	REDONDO	PA - 250	3-5 PLASTICA	165	250	